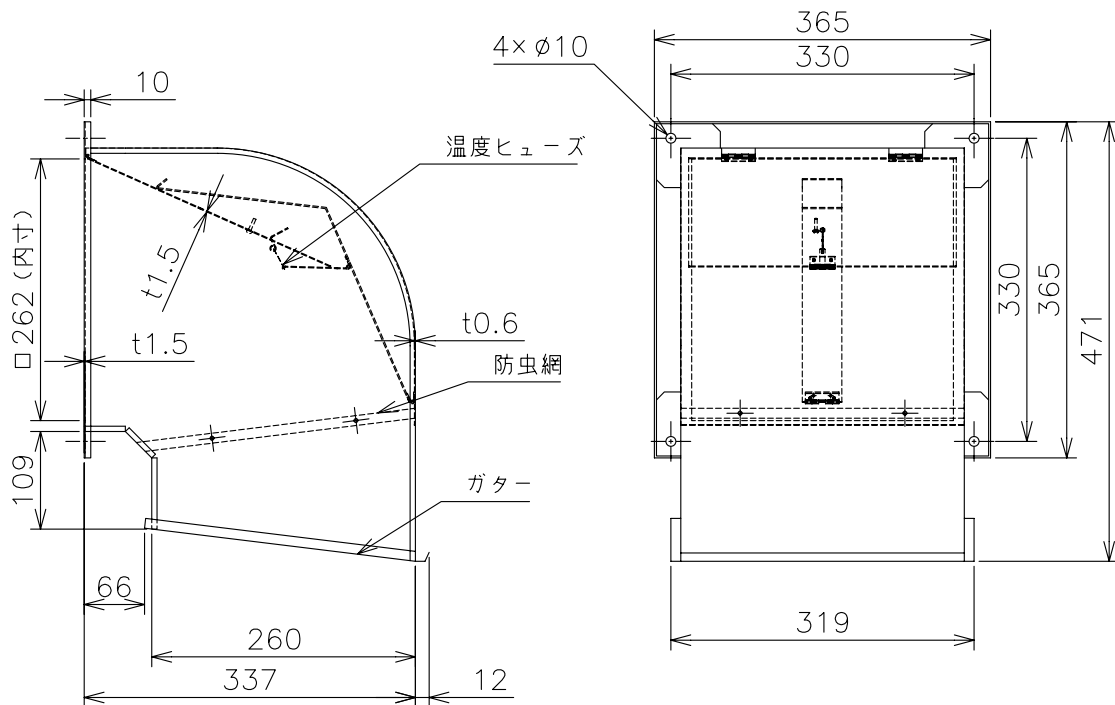


1 2 3 4 5 6 7 8 10 12 13 15 16

記 録	
27	28
29	30
31	32
33	34
35	36
37	38
39	40
41	42
43	44
45	46
47	48
49	50
51	52

# 三菱有圧換気扇用ウェザーカバー

(ステンレス製)



形 名	QW-25SDB (C) MST
材 質	SUS304-2B t0.6 (ダンパー部 t1.5)
取付ボルト	ステンレス製ボルトM8以上使用のこと
用 途	給気、排気使用
塗 装 色	客先殿指定色
備 考	防虫網 (エキスパンドメタル 3×4.5) 装備 温度ヒューズ (72℃) 形名「C」場合 : 120℃

防火性能等の該当証明番号	第09EG366号
--------------	-----------

注記事項

1. 塵埃の多い場所、海岸地区、または塩素などの腐食物質の雰囲気中で使用の場合には、ウェザーカバー本体、防虫網、温度ヒューズは腐食する恐れがあります
2. 防虫網、温度ヒューズは定期的に清掃点検し、異常があれば新品(有償)と交換してください
3. 定期点検の際には、ウェザーカバー本体、防虫網、温度ヒューズ取付の緩みやがたつきがないか確認ください
4. 当該ウェザーカバーは(財)建材試験センターの試験をクリアしております

改定  
CHANGE

第3角法 3RD ANGLE PROJECTION

三菱電機システムサービス株式会社

DIM IN mm

作成 DRAWN	照査 CHECKED	設計 DESIGNED	検認 APPROVED
-------------	---------------	----------------	----------------

尺 度  
SCALE / (NTS)

郡司	加藤(智)	郡司	梶村
----	-------	----	----

作成日付  
DATE 10.4.20

外形寸法図

X903703M10371

控  
出  
図  
先  
常用一時  
保留(常用)