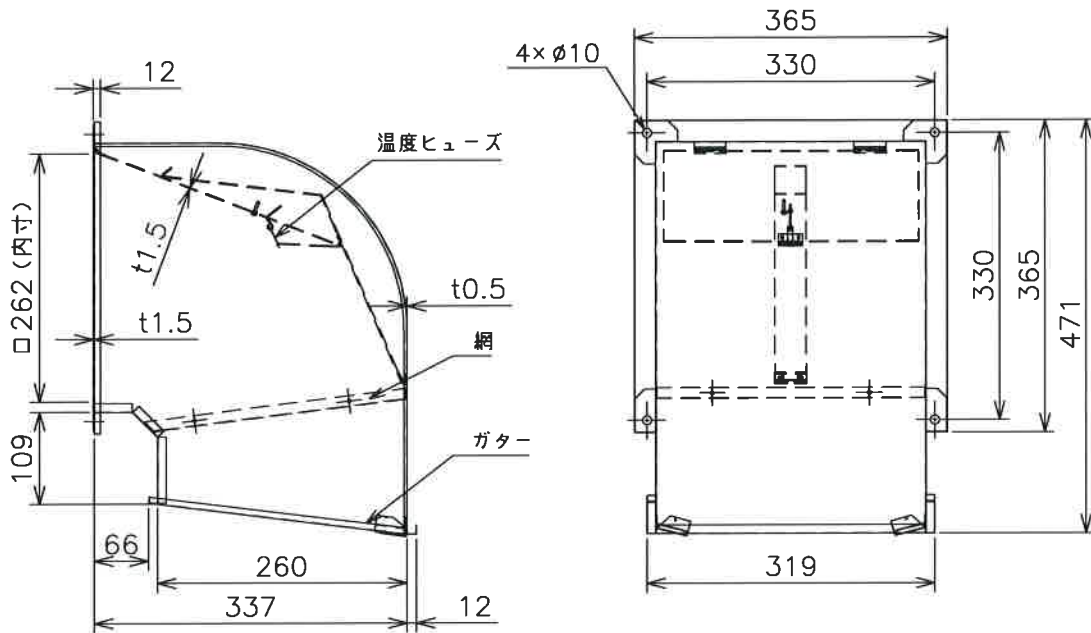


改定
CHANGE
防火性能等の
該当証明番号
追加のため
23-11-2
丹羽



三菱有圧換気扇用ウェザーカバー

(ステンレス製)



形名	QW-25SDC(C)FT
材質	SUS304-2B
取付ネジ	ステンレス製ネジM8以上使用のこと
用途	給気、排気使用
塗装色	フッ素樹脂塗装(クリア)
備考	防鳥網(エキスパンドメタル 10×21)装備 温度ヒューズ(72℃) 形名「C」場合:120℃

A	防火性能等の該当証明番号	第15EG599号 第23ER029号
---	--------------	------------------------

注記事項

1. 塵埃の多い場所、海岸地区、または塩素などの腐食物質の雰囲気中で使用の場合には、ウェザーカバー本体、防鳥網、温度ヒューズは腐食する恐れがあります
2. 防鳥網、温度ヒューズは定期的に清掃点検し、異常があれば新品(有償)と交換してください
3. 定期点検の際には、ウェザーカバー本体、防鳥網、温度ヒューズ取付の緩みやがたつきがないか確認ください
4. 当該ウェザーカバーは(一財)建材試験センターの試験をクリアしております

第3角法 3RD ANGLE PROJECTION

DIM IN mm

尺度 SCALE / (NTS)

常用一時 作成日付 DATE '16.5.23

三菱電機システムサービス株式会社

作成 DRAWN 照査 CHECKED 設計 DESIGNED 検認 APPROVED

小美野 熊谷 小美野 福富

外形寸法図

X903703M10683