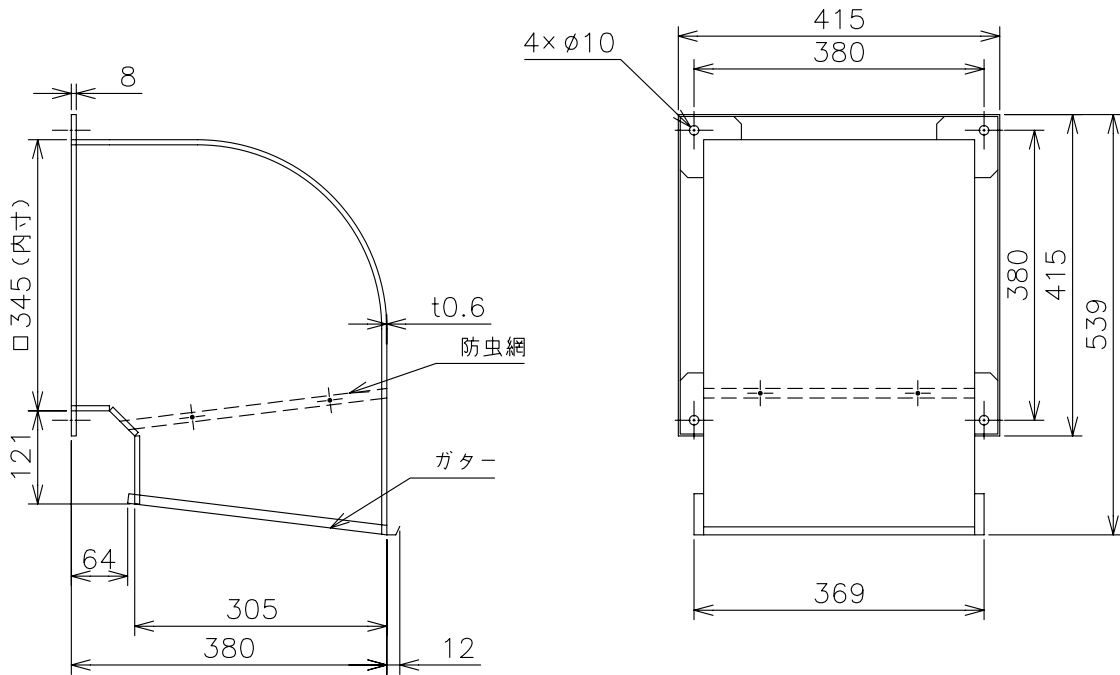


1 2 3 4 5 6 7 8 10 12 13 15 16

記 録  
 27 28 29 30 31 32 33 34 35 36 37 38 39 40 41 42 43 44 45 46 47 48 49 50 51 52  
 品 番 分 割 区 分 コ ー ド  
 18 19 20 21 22 23 24 25 26

# 三菱有圧換気扇用ウェザーカバー

(ステンレス製)



形 名	QW-30SBMST
材 質	SUS304-2B t0.6
取付ボルト	ステン製M8ボルト以上使用のこと
用 途	給気、排気使用
塗 装 色	客先殿指定色
備 考	防虫網(エキスパンドメタル 3×4.5) 装備

注記事項

1. 塵埃の多い場所、海岸地区、または塩素などの腐食物質の雰囲気中で使用の場合には、ウェザーカバー本体、防虫網は腐食する恐れがあります
2. 防虫網は定期的に清掃点検し、異常があれば新品(有償)と交換してください
3. 定期点検の際には、ウェザーカバー本体、防虫網取付の緩みやがたつきがないか確認ください

改定  
CHANGE

第3角法 3RD ANGLE PROJECTION	三菱電機システムサービス株式会社
DIM IN mm	作成 DRAWN
尺 度 SCALE	照 査 CHECKED
(NTS)	設 計 DESIGNED
作成日付 DATE	検 認 APPROVED
10.4.20	郡 司
	加藤(智)
	郡 司
	梶 村

## 外形寸法図

X903703M10354

控 出 図 先  
 常 用 一 時 保 留 ( 密 用 )