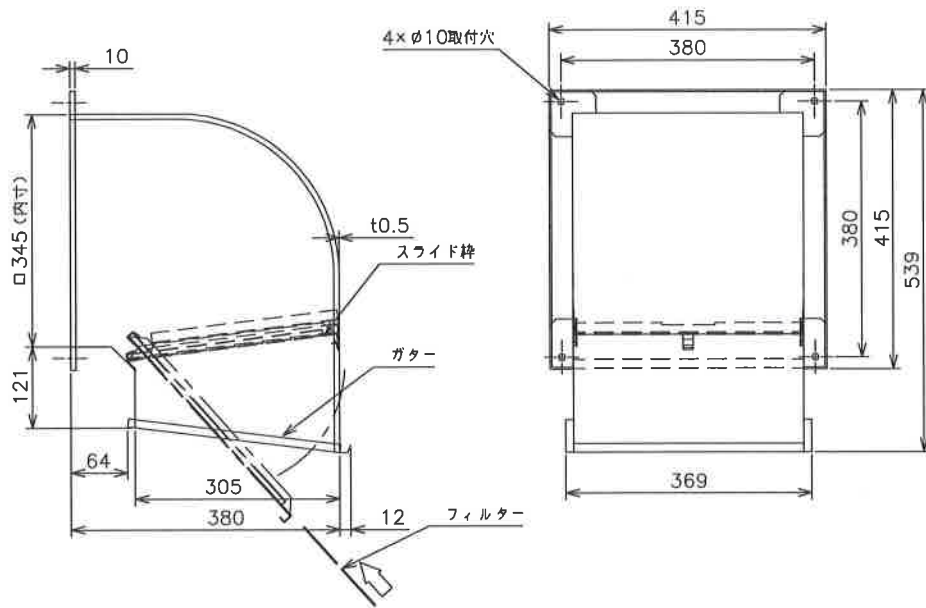


三菱有圧換気扇用ウェザーカバー

(ステンレス製)



形名	QW-30SBFST
材質	SUS304-2B
取付ボルト	ステン製M8ボルト以上使用のこと
用途	給気、排気使用
塗装色	客先殿指定色
備考	フィルター(フィレドソPS/150) フィルター組立は網と網の間に挟み込む方式

注記事項

1. 塵埃の多い場所、海岸地区、または塩素などの腐食物質の雰囲気中で使用の場合にはウェザーカバー本体、フィルター(網部)は腐食する恐れがあります
2. フィルターは定期的に清掃点検し、異常があれば新品(有償)と交換してください
3. 定期点検の際には、ウェザーカバー本体、フィルター取付の緩みやがたつきがないか確認ください
4. フィルターのメンテナンスが屋外側からできる所に取付けてください
5. フィルターの取付、取外しの際は、換気扇を停止して、フィルターの落下、脱落のないよう注意して行ってください
6. フィルターのメンテナンス後の取付けの際は取付金具へ確実に固定してください。フィルターが外れて換気扇の羽根等に接触したり、防塵機能が低下するおそれがあります
7. 換気扇電源側には、モーター焼損防止のため過負荷防止装置を取付けてください
8. 80℃以上の連続的な高温排気・給気がある場所ではフィルターに影響を与えますのでご使用にはなりません
9. 当該品をご使用の場合でも、虫・異物の屋内への侵入は完全に防止することはできません
10. 羽根が取付面より出張る給気換気扇またはシャッター、電動防火シャッターとの組み合わせ使用にご注意ください(羽根等をフード内に入れないでください)

改定
CHANGE

第3角法 3RD ANGLE PROJECTION

DIM IN mm

尺度 SCALE / (NTS)

作成日付 DATE '16.5.23

三菱電機システムサービス株式会社

作成 DRAWN 照査 CHECKED 設計 DESIGNED 検認 APPROVED

小美野 熊谷 小美野

福島

外形寸法図

X903703M10614

控出図先

常用 一時 保留 商用

1