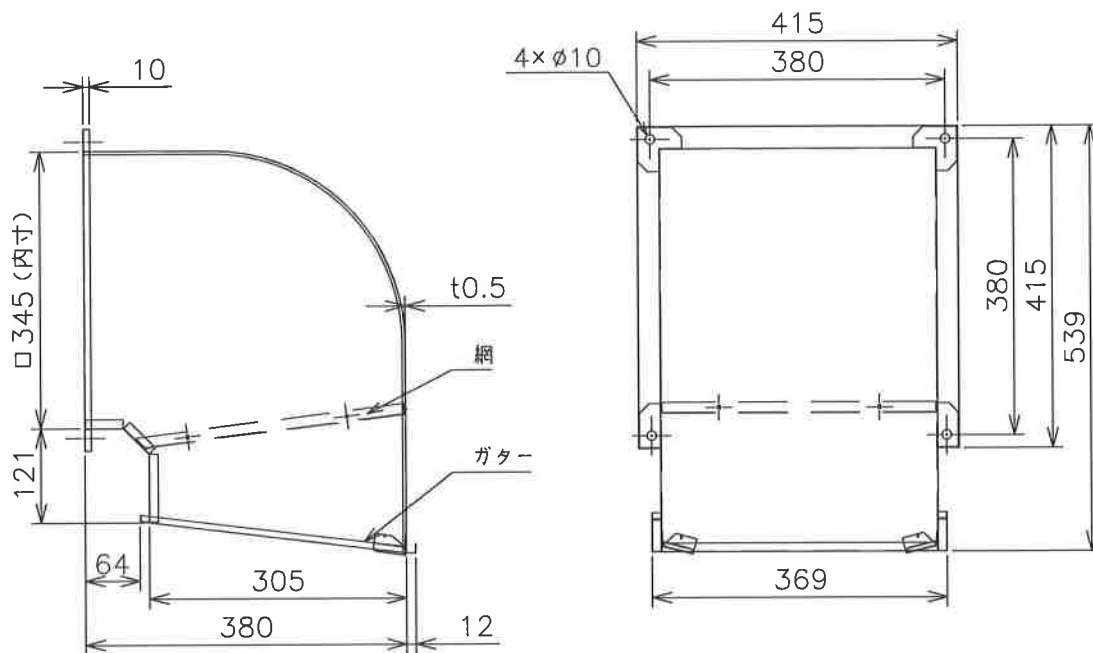


# 三菱有圧換気扇用ウェザーカバー

(ステンレス製)



|       |                        |
|-------|------------------------|
| 形名    | QW-30SCFT              |
| 材質    | SUS304-2B              |
| 取付ボルト | ｽﾃﾝﾚｽ製M8ﾎﾙﾄ以上使用のこと     |
| 用途    | 給気、排気使用                |
| 塗装色   | ﾌｯ素樹脂塗装(ｸﾘｱ)           |
| 備考    | 防鳥網(エキスパンドﾒﾀﾙ 10x21)装備 |

### 注記事項

- 1.塵埃の多い場所、海岸地区、または塩素などの腐食物質の雰囲気中使用の場合には、ウェザーカバー本体、防鳥網は腐食する恐れがあります
- 2.防鳥網は定期的に清掃点検し、異常があれば新品(有償)と交換してください
- 3.定期点検の際には、ウェザーカバー本体、防鳥網取付の緩みやがたつきがないか確認してください

改定  
CHANGE

第3角法 3RD ANGLE  
PROJECTION

DIM IN mm

尺度 SCALE / (NTS)

作成日付 DATE /6.5.23

三菱電機システムサービス株式会社

作成 DRAWN 照査 CHECKED 設計 DESIGNED 検認 APPROVED

小美野 熊谷 小美野

外形寸法図

X903703M10670



控出図先  
常用一時  
保留(通)