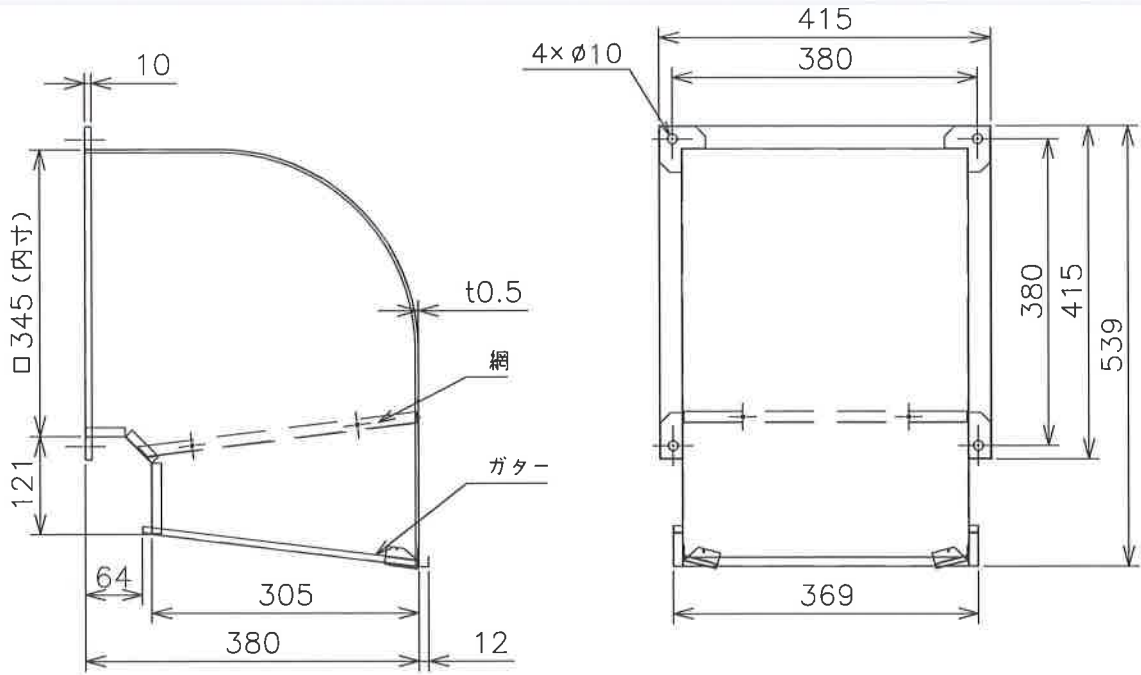


三菱有圧換気扇用ウェザーカバー

(ステンレス製)



形名	QW-30SCMST
材質	SUS304-2B
取付ネジ	ステン製M8ネジ以上使用のこと
用途	給気、排気使用
塗装色	客先殿指定色
備考	防虫網(エキスバンドメタル 3×4.5)装備

注記事項

- 1.塵埃の多い場所、海岸地区、または塩素などの腐食物質の雰囲気の中で使用の場合には、ウェザ-カバー本体、防虫網は腐食する恐れがあります
- 2.防虫網は定期的に清掃点検し、異常があれば新品(有償)と交換してください
- 3.定期点検の際には、ウェザ-カバー本体、防虫網取付の緩みやがたつきがないか確認ください

改定
CHANGE

第3角法 3RD ANGLE PROJECTION

DIM IN mm

尺度 SCALE / (NTS)

作成日付 DATE /16.5.23

三菱電機システムサービス株式会社

作成 DRAWN 照査 CHECKED 設計 DESIGNED 検認 APPROVED

小美野 熊谷 小美野



外形寸法図

X903703M10565

1 2 3 4 5 6 7 8 10 12 13 15 16
図番 分割画 図分コ-F1811920212223242526
2728293031323334353637383940414243444546474849505152

控出図先
常用一時
保留(備用)