

|    |                                |
|----|--------------------------------|
| 品名 | 三菱有圧換気扇用給排気防火ダンパー付タイプウェザーカバー   |
| 形名 | QW-20,25,30,35,40,50,60SDA(C)M |

|    |  |
|----|--|
| 台数 |  |
| 記号 |  |

|    |                    |     |                            |
|----|--------------------|-----|----------------------------|
| 材質 | 本体…ステンレス (SUS304)  | 色調  | ステンレス地金色 (ツヤ消し)            |
|    | 防虫網…ステンレス (SUS304) | 網仕様 | エキスパンドメタル 3×4.5 (10メッシュ相当) |

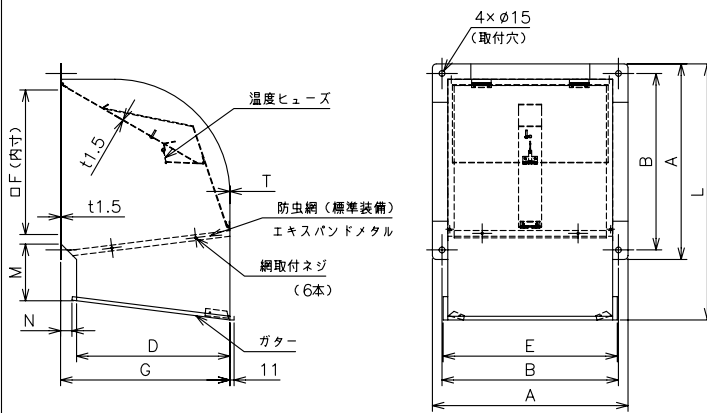
■変化寸法表

| 形名        |            | A   | B   | D   | E   | F   | G   | H  | L   | M   | N  | T   | 質量(kg) |
|-----------|------------|-----|-----|-----|-----|-----|-----|----|-----|-----|----|-----|--------|
| 一般用       | 厨房等高温場所用   |     |     |     |     |     |     |    |     |     |    |     |        |
| QW-20SDAM | QW-20SDACM | 315 | 280 | 225 | 267 | 212 | 262 | 10 | 404 | 96  | 26 | 0.6 | 3.8    |
| QW-25SDAM | QW-25SDACM | 365 | 330 | 260 | 317 | 262 | 297 | 10 | 471 | 109 | 26 | 0.6 | 4.9    |
| QW-30SDAM | QW-30SDACM | 415 | 380 | 305 | 367 | 312 | 342 | 10 | 539 | 121 | 26 | 0.6 | 6.2    |
| QW-35SDAM | QW-35SDACM | 484 | 434 | 350 | 426 | 371 | 392 | 15 | 628 | 141 | 31 | 0.6 | 8.3    |
| QW-40SDAM | QW-40SDACM | 510 | 460 | 400 | 452 | 397 | 442 | 15 | 667 | 148 | 31 | 0.6 | 9.4    |
| QW-50SDAM | QW-50SDACM | 610 | 560 | 490 | 552 | 497 | 532 | 15 | 803 | 173 | 31 | 0.8 | 15.7   |
| QW-60SDAM | QW-60SDACM | 700 | 650 | 560 | 642 | 587 | 602 | 15 | 924 | 195 | 31 | 0.8 | 20.3   |

■注意事項

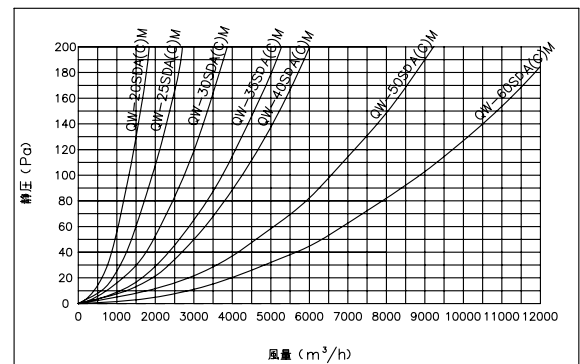
- ※シャッターとの共締めはできません (シャッターの羽根をフード内に入れないでください)
- ※防虫網、温度ヒューズのメンテナンスができる所に取り付けてください
- ※防虫網、温度ヒューズは定期的に点検してください。網は塵埃等で目づまりを起こさないよう定期的に点検・清掃してください
- ※塵埃の多い場所 (ひさしの下など)、海岸地区、または塩素などの腐食物質の雰囲気中でご使用の場合は、発錆する恐れがありますので、定期的な洗浄または、クリア塗装をお勧めします
- ※取付け施工は作業前に取扱説明書をご一読ください
- ※一般用の温度ヒューズは72℃タイプ、厨房等高温場所用の温度ヒューズは120℃タイプです
- ※使用環境条件によって雨水浸入の恐れがあります

■外形寸法図



■圧力損失曲線

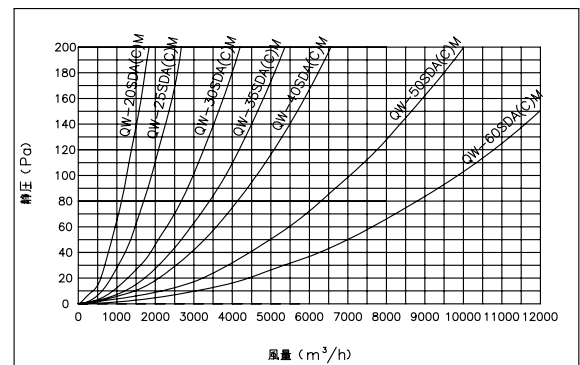
給気



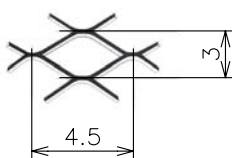
■(財)建材試験センター防火性能等の該当性証明番号

|               |
|---------------|
| 防火性能等の該当性証明番号 |
| 第03EG010号     |

排気



網部分詳細



|                  |    |      |         |    |                              |       |
|------------------|----|------|---------|----|------------------------------|-------|
| 第3角図法            | 単位 | 尺度   | 作成日付    | 品名 | 三菱有圧換気扇用給排気防火ダンパー付タイプウェザーカバー |       |
|                  | mm | 非比例尺 | 10.6.22 |    | 整理番号                         | 224W6 |
| 三菱電機システムサービス株式会社 |    |      |         |    |                              |       |