

品名	三菱有圧換気扇用給排気標準タイプウェザーカバー
形名	QW-20,25,30,35,40,50,60SA

台数	
記号	

材質	本体…ステンレス (SUS304)	色調	ステンレス地金色 (ツヤ消し)
	防鳥網…ステンレス (SUS304)	網仕様	エキスパンドメタル 10×21×0.8

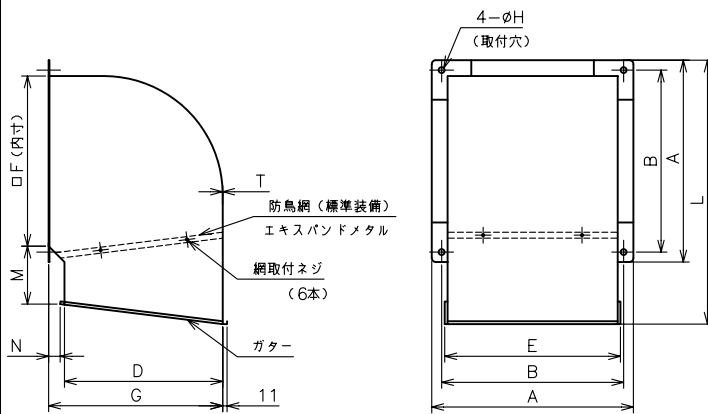
■変化寸法表

形名	A	B	D	E	F	G	H	L	M	N	T	質量(kg)
QW-20SA	315	280	225	267	245	260	10	404	96	24	0.6	2.4
QW-25SA	365	330	260	317	295	295	10	471	109	24	0.6	3.1
QW-30SA	415	380	305	367	345	340	10	539	121	24	0.6	3.9
QW-35SA	484	434	350	426	404	390	15	628	141	29	0.6	5.2
QW-40SA	510	460	400	452	430	440	15	667	148	29	0.6	6.0
QW-50SA	610	560	490	552	530	530	15	803	173	29	0.8	10.9
QW-60SA	700	650	560	642	620	600	15	924	195	29	0.8	14.1

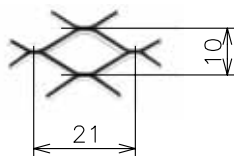
■注意事項

- ※ 防鳥網のメンテナンスができる所に取り付けてください
- ※ 防鳥網は塵埃等で目づまりを起こさないよう定期的に点検・清掃してください
- ※ 塵埃の多い場所 (ひさしの下など)、海岸地区、または塩素などの腐食物質の雰囲気中でご使用の場合は、発錆する恐れがありますので、定期的な洗浄または、クリア塗装をお勧めします
- ※ 取付け施工は作業前に取扱説明書をご一読ください
- ※ 使用環境条件によって雨水浸入の恐れがあります

■外形寸法図

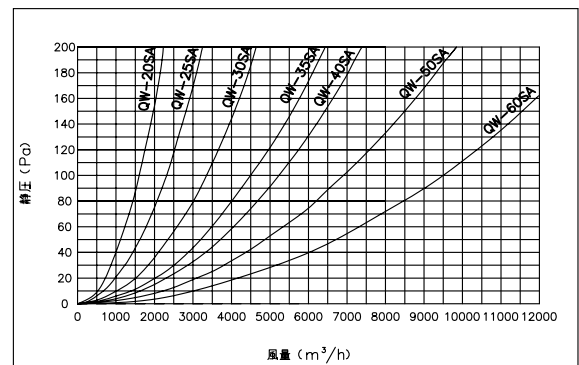


網部分詳細

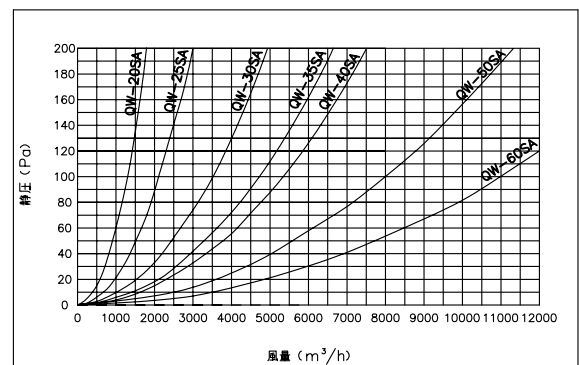


■圧力損失曲線

給気



排気



第3角図法	単位	尺度	作成日付	品名	三菱有圧換気扇用給排気標準タイプウェザーカバー	
	mm	非比例尺	08.1.30			
三菱電機システムサービス株式会社				整理番号	221W5	仕様書