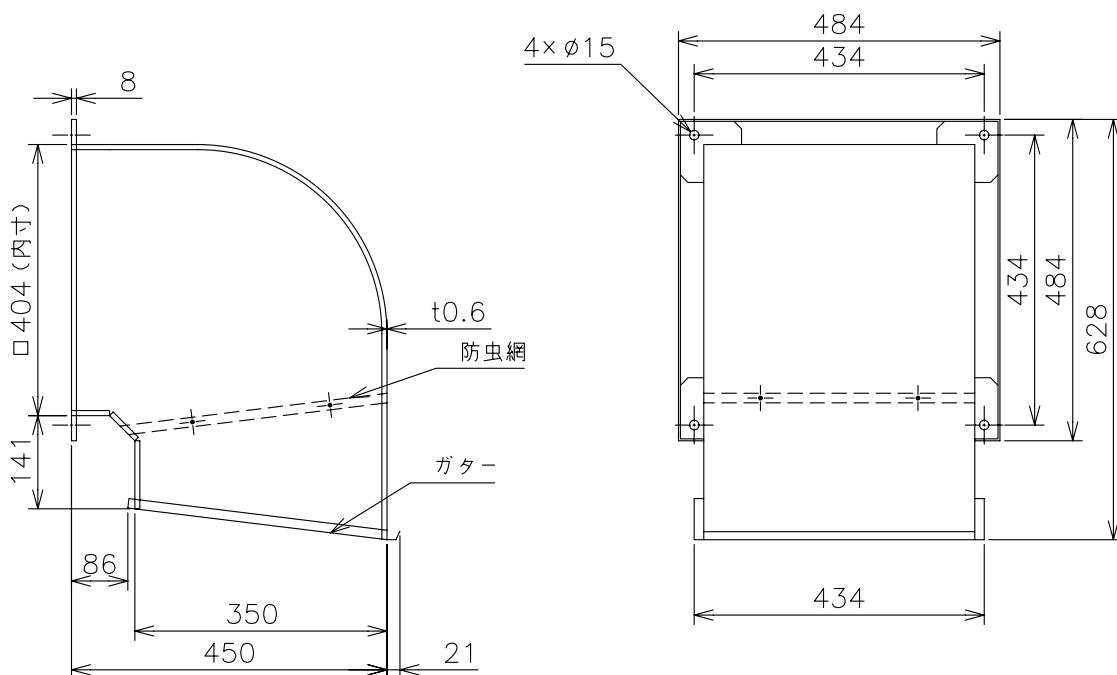


1 2 3 4 5 6 7 8 10 12 13 15 16

記 録  
 27 28 29 30 31 32 33 34 35 36 37 38 39 40 41 42 43 44 45 46 47 48 49 50 51 52  
 品 番 分 割 区 分 コ ー ド  
 15 16

# 三菱有圧換気扇用ウェザーカバー

(ステンレス製)



形 名	QW-35SBMFT
材 質	SUS304-2B t0.6
取付ボルト	ステン製M10ボルト以上使用のこと
用 途	給気、排気使用
塗 装 色	フッ素樹脂塗装(クリア)
備 考	防虫網(エキスパンドメタル 3×4.5)装備

注記事項

1. 塵埃の多い場所、海岸地区、または塩素などの腐食物質の雰囲気中で使用の場合には、ウェザーカバー本体、防虫網は腐食する恐れがあります
2. 防虫網は定期的に清掃点検し、異常があれば新品(有償)と交換してください
3. 定期点検の際には、ウェザーカバー本体、防虫網取付の緩みやがたつきがないか確認ください

改 定  
CHANGE

第3角法 3RD ANGLE PROJECTION

三菱電機システムサービス株式会社

DIM IN mm

作 成 DRAWN	照 査 CHECKED	設 計 DESIGNED	検 認 APPROVED
--------------	----------------	-----------------	-----------------

尺 度  
SCALE

郡 司	加 藤 ( 智 )	郡 司	梶 村
-----	-----------	-----	-----

作 成 日 付  
DATE

10.4.20

外形寸法図

X903703M10419

控 出 図 先

常 用 一 時 保 留 ( 衝 用 )