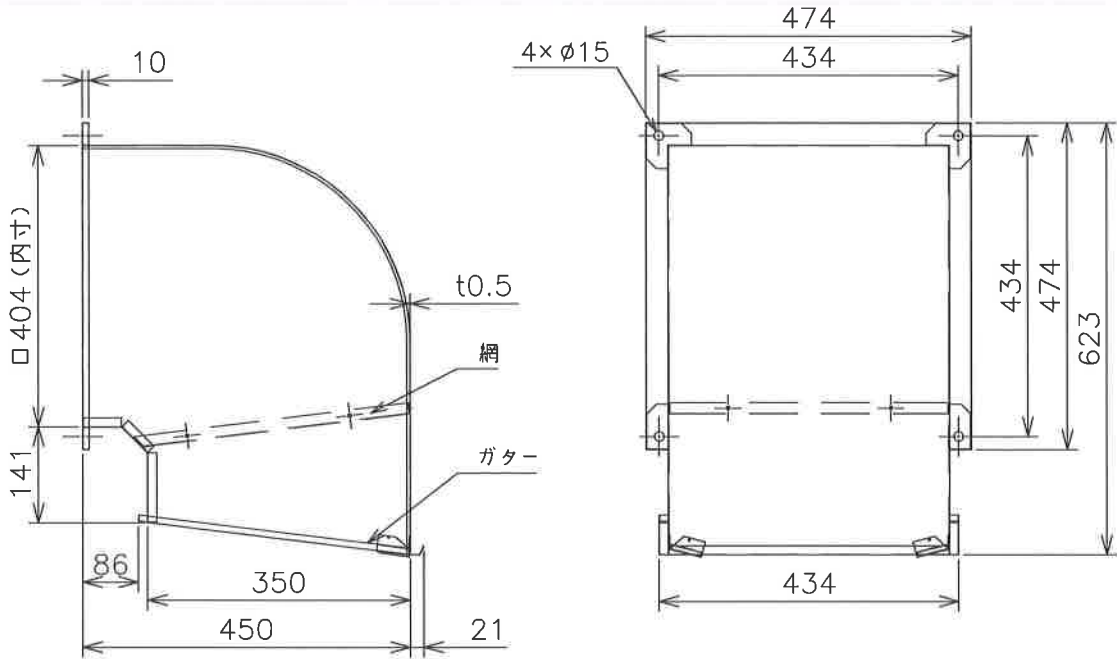


# 三菱有圧換気扇用ウェザーカバー

(ステンレス製)



形名	QW-35SCFT
材質	SUS304-2B
取付ボルト	ステン製M10ボルト以上使用のこと
用途	給気、排気使用
塗装色	フッ素樹脂塗装(クリア)
備考	防鳥網(エキスパンドメタル 10×21)装備

## 注記事項

- 1.塵埃の多い場所、海岸地区、または塩素などの腐食物質の雰囲気中で使用の場合には、ウェザーカバー本体、防鳥網は腐食する恐れがあります
- 2.防鳥網は定期的に清掃点検し、異常があれば新品(有償)と交換してください
- 3.定期点検の際には、ウェザーカバー本体、防鳥網取付の緩みやがたつきがないか確認ください

第3角法 3RD ANGLE PROJECTION

DIM IN mm

尺度 SCALE / (NTS)

作成日付 DATE /16.5.23

三菱電機システムサービス株式会社

作成 DRAWN 照査 CHECKED 設計 DESIGNED 検認 APPROVED

小美野 能谷 小美野

外形寸法図

X903703M10671

記録

1 2 3 4 5 6 7 8 10 12 13 15 16  
 品番 分組 区分 F118119 20 21 22 23 24 25 26  
 27 28 29 30 31 32 33 34 35 36 37 38 39 40 41 42 43 44 45 46 47 48 49 50 51 52

改定 CHANGE

控出図先

常用 一時 保留 (備用)

