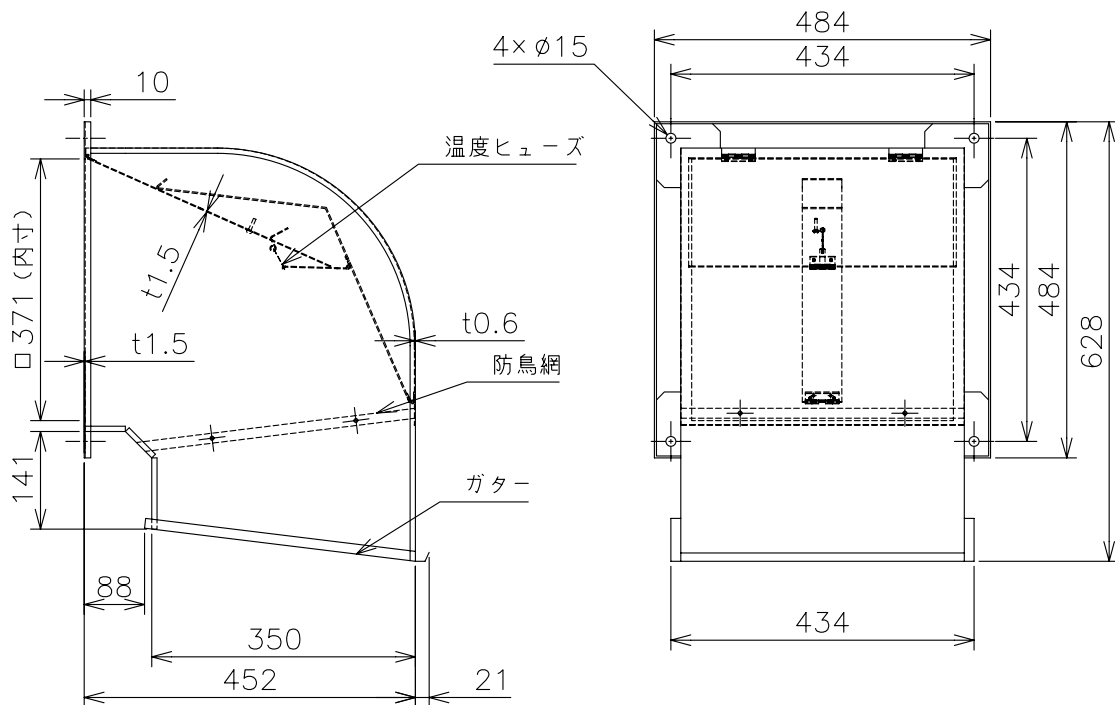


1 2 3 4 5 6 7 8 10 12 13 15 16

| | |
|-----|----|
| 記 録 | |
| 27 | 28 |
| 29 | 30 |
| 31 | 32 |
| 33 | 34 |
| 35 | 36 |
| 37 | 38 |
| 39 | 40 |
| 41 | 42 |
| 43 | 44 |
| 45 | 46 |
| 47 | 48 |
| 49 | 50 |
| 51 | 52 |

三菱有圧換気扇用ウェザーカバー

(ステンレス製)



| | |
|-------|-------------------------------------------------------|
| 形 名 | QW-35SDB(C)ST |
| 材 質 | SUS304-2B t0.6 (ダンパー部 t1.5) |
| 取付ボルト | ステンレス製ボルトM10以上使用のこと |
| 用 途 | 給気、排気使用 |
| 塗 装 色 | 客先殿指定色 |
| 備 考 | 防鳥網(エキスパンドメタル 10×21) 装備 温度ヒューズ(72℃) 形名「C」場合 : 120℃ |

| | |
|--------------|-----------|
| 防火性能等の該当証明番号 | 第09EG366号 |
|--------------|-----------|

注記事項

1. 塵埃の多い場所、海岸地区、または塩素などの腐食物質の雰囲気中で使用の場合には、ウェザーカバー本体、防鳥網、温度ヒューズは腐食する恐れがあります
2. 防鳥網、温度ヒューズは定期的に清掃点検し、異常があれば新品(有償)と交換してください
3. 定期点検の際には、ウェザーカバー本体、防鳥網、温度ヒューズ取付の緩みやがたつきがないか確認ください
4. 当該ウェザーカバーは(財)建材試験センターの試験をクリアしております

改定
CHANGE

第3角法 3RD ANGLE PROJECTION

三菱電機システムサービス株式会社

DIM IN mm

| | | | |
|-------------|---------------|----------------|----------------|
| 作成 DRAWN | 照査 CHECKED | 設計 DESIGNED | 検認 APPROVED |
|-------------|---------------|----------------|----------------|

尺 度
SCALE

| | | | |
|----|-------|----|----|
| 郡司 | 加藤(智) | 郡司 | 梶村 |
|----|-------|----|----|

作成日付
DATE

10.4.20

外形寸法図

X903703M10364

控
出
図
先

常用一時
保留(常用)