

改定  
CHANGE

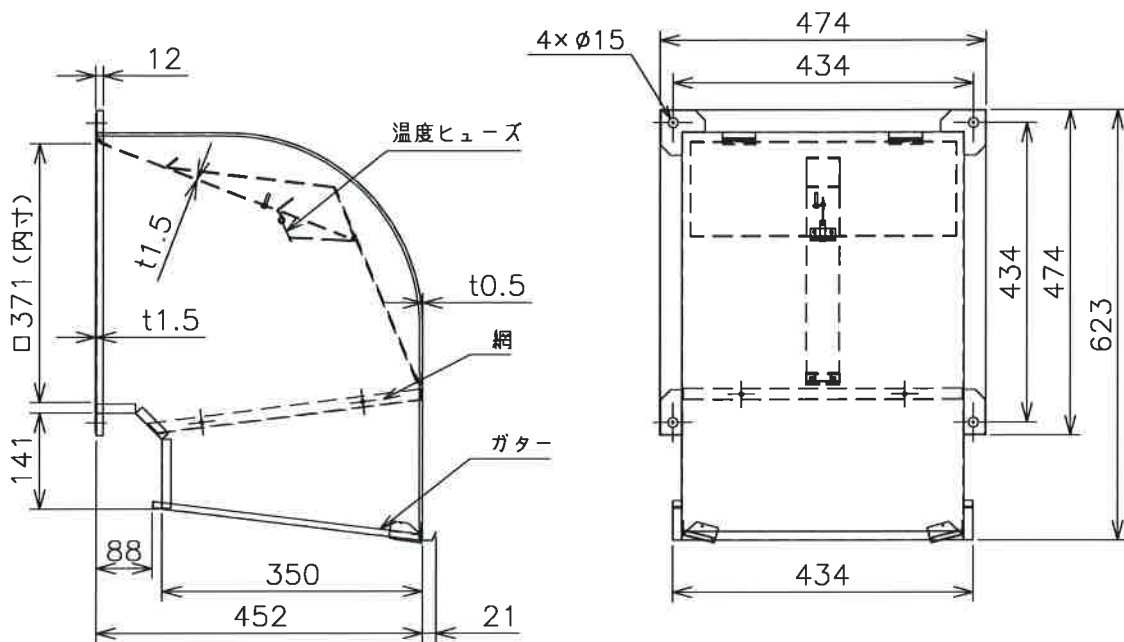
防火性能等の  
該当証明番号  
追加のため  
23-11-2  
丹羽



A

# 三菱有圧換気扇用ウェザーカバー

(ステンレス製)



|     |  |
|-----|--|
| 形名  | QW-35SDC(C)FT                                      |
| 材質  | SUS304-2B  |
| 取付穴 | ステン製穴M10以上使用のこと                                    |
| 用途  | 給気、排気使用  |
| 塗装色 | フッ素樹脂塗装(クリア)                                       |
| 備考  | 防鳥網(エキスパンドメタル 10×21)装備<br>温度ヒューズ(72℃) 形名「C」場合:120℃ |

A

防火性能等の該当証明番号

第15EG599号  
第23ER029号

注記事項

- 1.塵埃の多い場所、海岸地区、または塩素などの腐食物質の雰囲気中で使用の場合には、ウェザーカバー本体、防鳥網、温度ヒューズは腐食する恐れがあります
- 2.防鳥網、温度ヒューズは定期的に清掃点検し、異常があれば新品(有償)と交換してください
- 3.定期点検の際には、ウェザーカバー本体、防鳥網、温度ヒューズ取付の緩みやがたつきがないか確認ください
- 4.当該ウェザーカバーは(一財)建材試験センターの試験をクリアしております

第3角法 3RD ANGLE PROJECTION

DIM IN mm

尺度 SCALE / (NTS)

作成日付 DATE '16.5.23

三菱電機システムサービス株式会社

作成 DRAWN 照査 CHECKED 設計 DESIGNED 検認 APPROVED

小美野 熊谷 小美野 福寛

外形寸法図

X903703M10685

常用一時  
保留(専用)