

| | |
|----|---------------------------|
| 品名 | 三菱有圧換気扇用給排気標準タイプウェザーカバー |
| 形名 | QW-20,25,30,35,40,50,60SA |

| | |
|----|--|
| 台数 | |
| 記号 | |

| | | | |
|----|--------------------|-----|---------------------|
| 材質 | 本体…ステンレス (SUS304) | 色調 | ステンレス地金色 (ツヤ消し) |
| | 防鳥網…ステンレス (SUS304) | 網仕様 | エキスパンドメタル 10×21×0.8 |

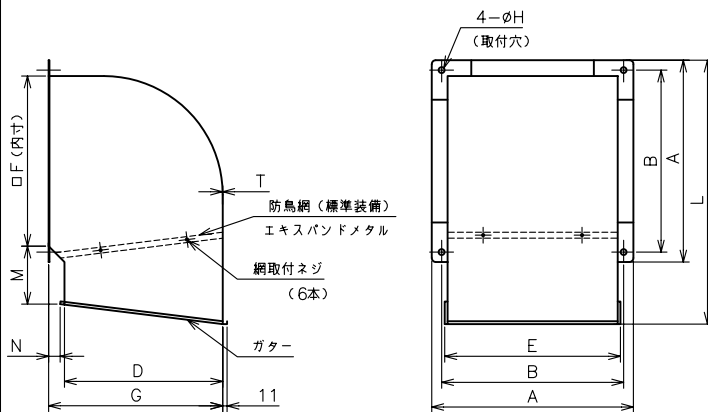
■変化寸法表

| 形名 | A | B | D | E | F | G | H | L | M | N | T | 質量(kg) |
|---------|-----|-----|-----|-----|-----|-----|----|-----|-----|----|-----|--------|
| QW-20SA | 315 | 280 | 225 | 267 | 245 | 260 | 10 | 404 | 96 | 24 | 0.6 | 2.4 |
| QW-25SA | 365 | 330 | 260 | 317 | 295 | 295 | 10 | 471 | 109 | 24 | 0.6 | 3.1 |
| QW-30SA | 415 | 380 | 305 | 367 | 345 | 340 | 10 | 539 | 121 | 24 | 0.6 | 3.9 |
| QW-35SA | 484 | 434 | 350 | 426 | 404 | 390 | 15 | 628 | 141 | 29 | 0.6 | 5.2 |
| QW-40SA | 510 | 460 | 400 | 452 | 430 | 440 | 15 | 667 | 148 | 29 | 0.6 | 6.0 |
| QW-50SA | 610 | 560 | 490 | 552 | 530 | 530 | 15 | 803 | 173 | 29 | 0.8 | 10.9 |
| QW-60SA | 700 | 650 | 560 | 642 | 620 | 600 | 15 | 924 | 195 | 29 | 0.8 | 14.1 |

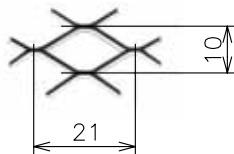
■注意事項

- ※ 防鳥網のメンテナンスができる所に取り付けてください
- ※ 防鳥網は塵埃等で目づまりを起こさないよう定期的な点検・清掃してください
- ※ 塵埃の多い場所 (ひさしの下など)、海岸地区、または塩素などの腐食物質の雰囲気中でご使用の場合は、発錆する恐れがありますので、定期的な洗浄または、クリア塗装をお勧めします
- ※ 取付け施工は作業前に取扱説明書をご一読ください
- ※ 使用環境条件によって雨水浸入の恐れがあります

■外形寸法図

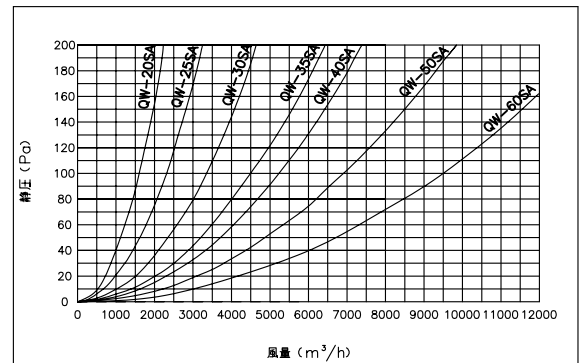


網部分詳細

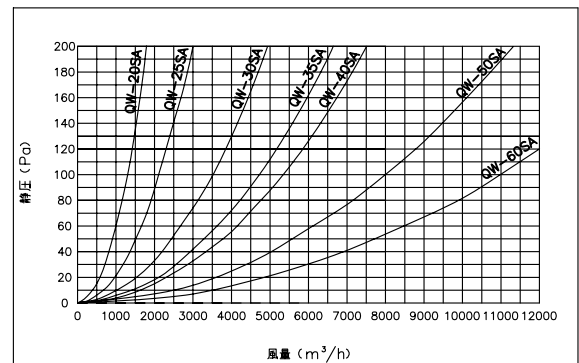


■圧力損失曲線

給気



排気



| | | | | | | |
|------------------|----|------|---------|------|-------------------------|-----|
| 第3角図法 | 単位 | 尺度 | 作成日付 | 品名 | 三菱有圧換気扇用給排気標準タイプウェザーカバー | |
| | mm | 非比例尺 | 08.1.30 | | | |
| 三菱電機システムサービス株式会社 | | | | 整理番号 | 221W5 | 仕様書 |