

品名	三菱有圧換気扇用屋外メンテナンス簡易タイプウェザーカバー（給排気標準）
形名	QW-20,25,30,35,40,50,60SAFM

台数	
記号	

材質	本体…ステンレス（SUS304）	色調	ステンレス地金色（ツヤ消し）
	防虫網…ステンレス（SUS304）	網仕様	エキスパンドメタル 3.2×4.4（10メッシュ相当）

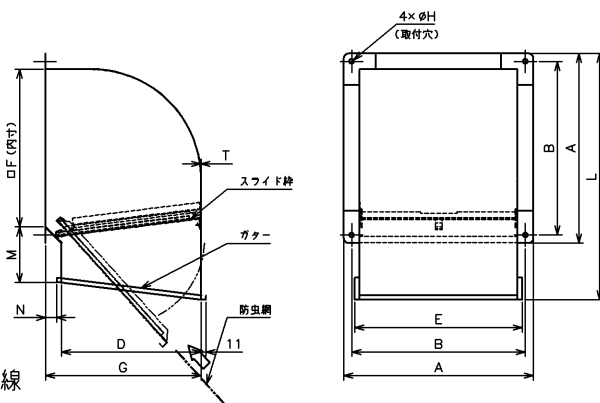
■変化寸法表

形名	A	B	D	E	F	G	H	L	M	N	T	質量(kg)
QW-20SAFM	315	280	225	267	245	260	10	404	96	24	0.6	2.9
QW-25SAFM	365	330	260	317	295	295	10	471	109	24	0.6	3.8
QW-30SAFM	415	380	305	367	345	340	10	539	121	24	0.6	4.8
QW-35SAFM	484	434	350	426	404	390	15	628	141	29	0.6	6.4
QW-40SAFM	510	460	400	452	430	440	15	667	148	29	0.6	7.3
QW-50SAFM	610	560	490	552	530	530	15	803	173	29	0.8	12.4
QW-60SAFM	700	650	560	642	620	600	15	924	195	29	0.8	16.1

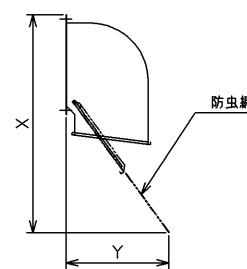
■注記事項

- ※ 塵埃の多い場所（ひさしの下など）、海岸地区、または塩素などの腐食物質の雰囲気でご使用の場合は、発錆する恐れがありますので、定期的な洗浄または、クリア塗装をお勧めします
- ※ 河川、海岸地区や水海上の船舶施設、塩素等の腐食性ガスが発生する場所、常時湿潤している場所などでは発錆腐食の恐れがあります
- ※ 防虫網のメンテナンスが屋外側からできる所に取付けてください
- ※ 防虫網は塵埃等で目詰まりを起こさないように定期的に点検・清掃し、汚れ・異常があれば新品（有償）と交換してください
- ※ 防虫網の取付、取外しの際は、換気扇を停止して、防虫網の落下、脱落のないよう注意して行ってください
- ※ 当該品をご使用の場合でも、虫・異物の屋内への侵入は完全に防止することはできません
- ※ 防虫網メンテナンス後の取付けの際は取付金具へ確実に固定してください。防虫網が外れて換気扇の羽根等に接触したり防塵機能が低下するおそれがあります
- ※ 取付け施工は、作業前に取扱説明書をご一読ください
- ※ 羽根が取付面より出張る給気換気扇またはシャッター、電動防火ダンパーとの組み合わせ使用にご注意ください（羽根等をフード内に入れないでください）

■外形寸法図



■防虫網取出必要寸法

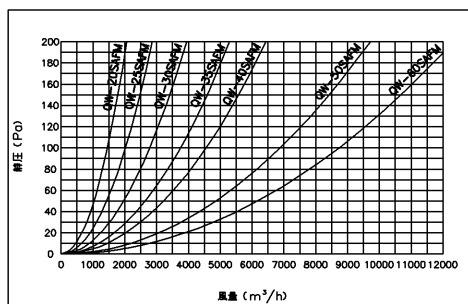


サイズ	X	Y
20cm	645	310
25cm	750	355
30cm	875	405
35cm	1025	455
40cm	1130	515
50cm	1390	605
60cm	1595	685

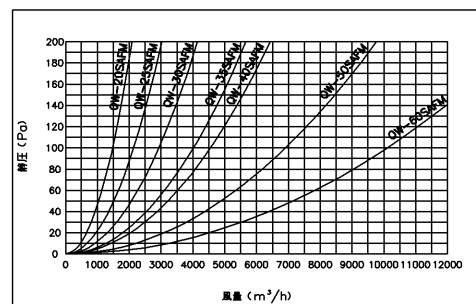
※ 取出必要寸法以内で障害物等がある場合は防虫網が取出せなくなりますので、本体取付位置にご注意ください

■圧力損失曲線

給気



排気



第3角図法	単位	尺度	作成日付	品名	三菱有圧換気扇用屋外メンテナンス簡易タイプ ウェザーカバー（給排気標準）		
	mm	非比例尺	06.12.13				
三菱電機システムサービス株式会社				整理番号	761W	仕様書	