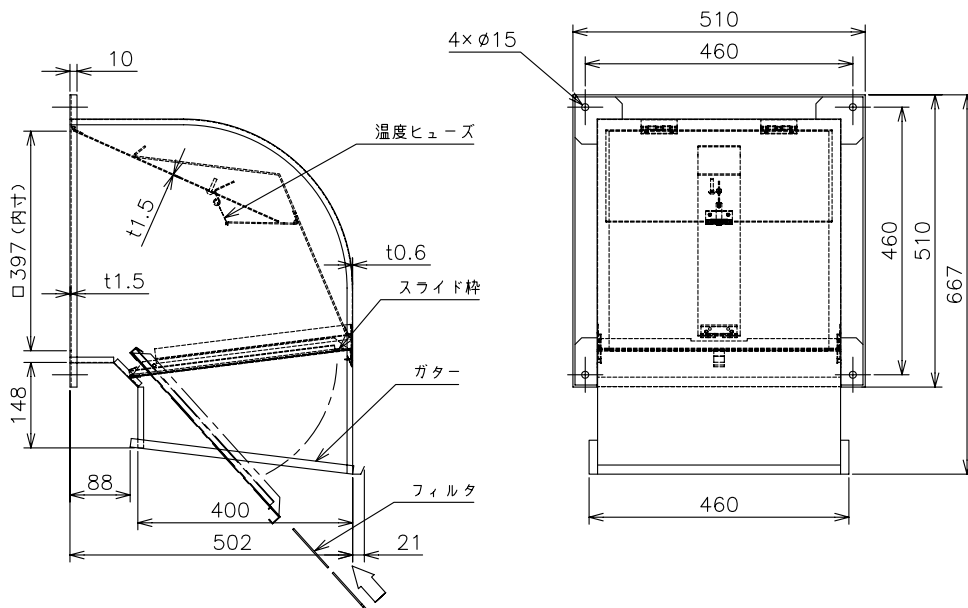


1 2 3 4 5 6 7 8 10 12 13 15 16

記 録	
27	28
29	30
31	32
33	34
35	36
37	38
39	40
41	42
43	44
45	46
47	48
49	50
51	52

三菱有圧換気扇用ウェザーカバー

(ステンレス製)



形 名	QW-40SDBF(C)FT
材 質	SUS304-2B t0.6 (ダンパー部 t1.5)
取付ネジ	ステンレス製M10ネジ以上使用のこと
用 途	給気、排気使用
塗 装 色	フッ素樹脂塗装(クリア)
備 考	フィルター(フィレドンプS/150) フィルター組立は網と網の間に挟み込む方式 温度ヒューズ(72℃) 形名「C」場合 : 120℃

防火性能等の該当証明番号	第09EG366号
--------------	-----------

注記事項

1. 塵埃の多い場所、海岸地区、または塩素などの腐食物質の雰囲気中で使用の場合にはウェザーカバー本体、フィルター(網部)、温度ヒューズは腐食する恐れがあります
2. フィルター、温度ヒューズは定期的に清掃点検し、異常があれば新品(有償)と交換してください
3. 定期点検の際には、ウェザーカバー本体、フィルター、温度ヒューズ取付の緩みやがたつきがないか確認ください
4. フィルターのメンテナンスが屋外側からできる所に取り付けてください
5. フィルターの取付、取外しの際は、換気扇を停止して、フィルターの落下、脱落のないよう注意して行ってください
6. フィルターのメンテナンス後の取付けの際は取付金具へ確実に固定してください。フィルターが外れて換気扇の羽根等に接触したり、防塵機能が低下するおそれがあります
7. 換気扇電源側には、モータ焼損防止のため過負荷防止装置を取付けてください
8. 80℃以上の連続的な高温排気・給気がある場所ではフィルターへ影響を与えますのでご使用にはなりません
9. 当該品をご使用の場合でも、虫・異物の屋内への侵入は完全に防止することはできません
10. 羽根が取付面より出張る給気換気扇またはシャッター、電動防火シャッターとの組み合わせ使用にご注意ください (羽根等をフード内に入れないでください)
11. 当該ウェザーカバーは(財)建材試験センターの試験をクリアしております

改定
CHANGE

第3角法 3RD ANGLE PROJECTION

DIM IN mm

尺度 SCALE (NTS)

作成日付 DATE 10.4.20

三菱電機システムサービス株式会社

作成 DRAWN	照査 CHECKED	設計 DESIGNED	検認 APPROVED
-------------	---------------	----------------	----------------

郡司	加藤(智)	郡司	梶村
----	-------	----	----

外形寸法図

X903703M10461

控出図先

常用一時
保留(常用)