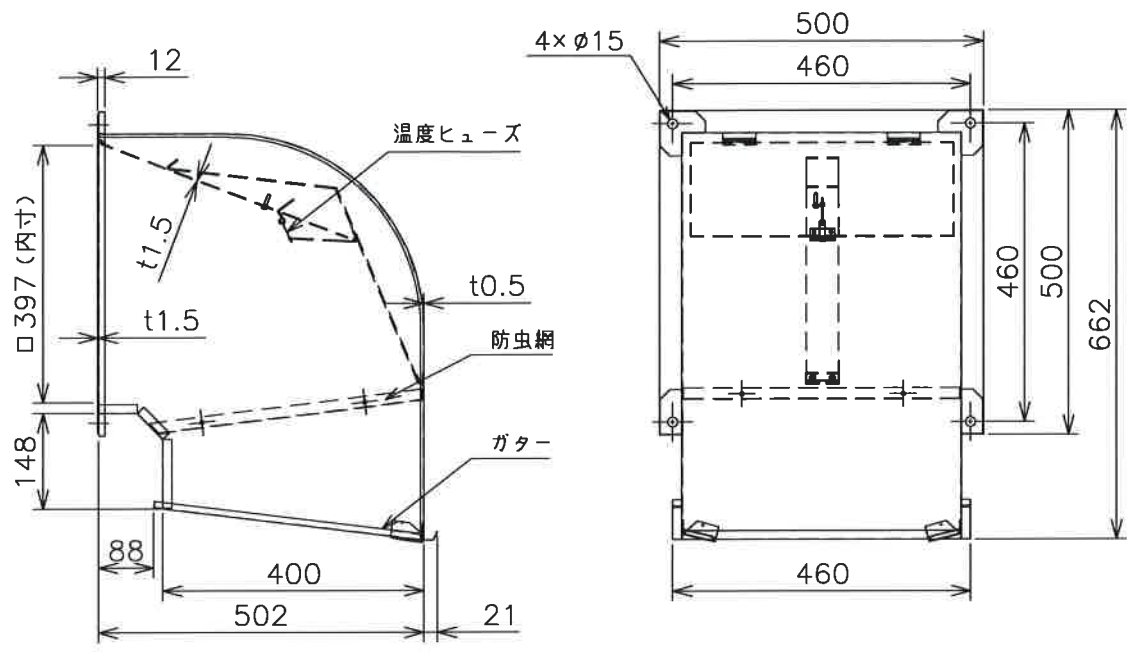


改定
CHANGE
防火性能等の
該当証明番号
追加のため
23-12-5
丹羽



三菱有圧換気扇用ウェザーカバー

(ステンレス製)



形名	QW-40SDC(C)MST
材質	SUS304 (ダンパー部 t1.5)
取付ネジ	ステンレス製ネジM10を使用してください
用途	給気、排気使用
塗装色	客先殿指定色
網	防虫網 (エキスパンドメタル 3×4.5) 装備
付属品	温度ヒューズ (72℃) 形名「C」場合 : 120℃
備考	

A	防火性能等の該当証明番号	第15EG599号 第23ER029号
---	--------------	------------------------

注記事項

1. 塵埃の多い場所、海岸地区、または塩素などの腐食物質の雰囲気の中で使用の場合には、ウェザーカバー本体、防虫網、温度ヒューズは腐食する恐れがあります
2. 防虫網、温度ヒューズは定期的に清掃点検し、異常があれば新品(有償)と交換してください
3. 定期点検の際には、ウェザーカバー本体、防虫網、温度ヒューズ取付の緩みやがたつきがないか確認ください
4. 当該ウェザーカバーは(一財)建材試験センターの試験をクリアしております

第3角法 3RD ANGLE PROJECTION	
DIM IN mm	
尺度 SCALE	NTS
常用一時 保留(専用)	作成日付 DATE '16.5.23

三菱電機システムサービス株式会社			
作成 DRAWN	照査 CHECKED	設計 DESIGNED	検認 APPROVED
小美野	熊谷	小美野	福富

外形寸法図

X903703M10581