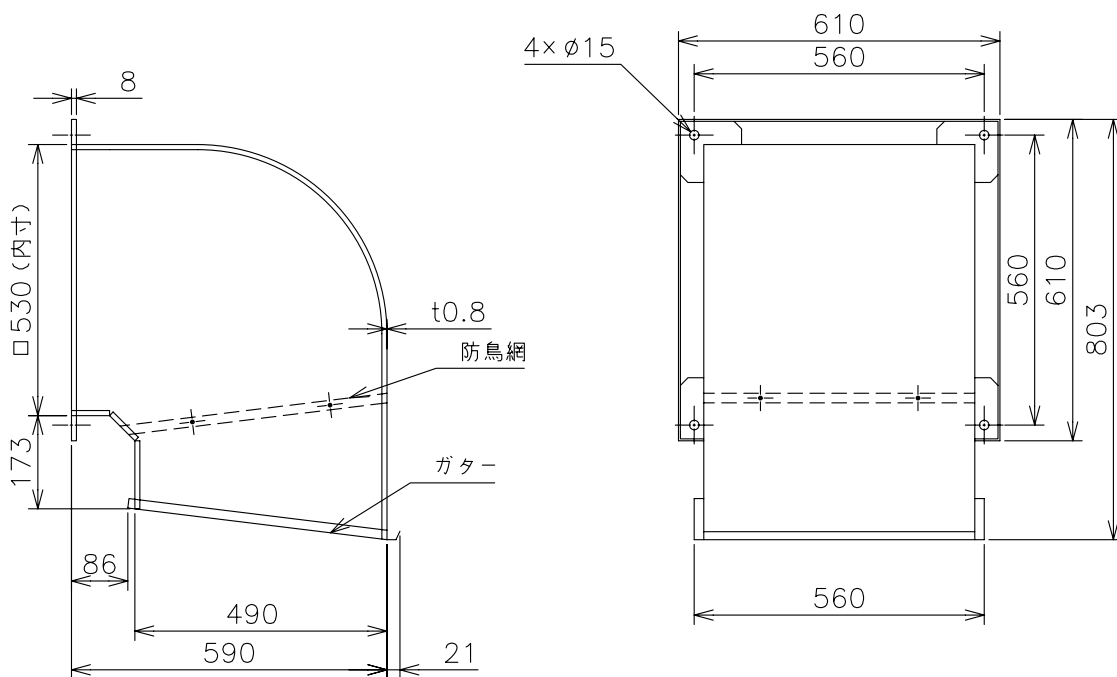


1 2 3 4 5 6 7 8 10 12 13 15 16

記 録  
 27 28 29 30 31 32 33 34 35 36 37 38 39 40 41 42 43 44 45 46 47 48 49 50 51 52

# 三菱有圧換気扇用ウェザーカバー

(ステンレス製)



形名	QW-50SBFT
材質	SUS304-2B t0.8
取付ボルト	ステン製M10ボルト以上使用のこと
用途	給気、排気使用
塗装色	フッ素樹脂塗装(クリア)
備考	防鳥網(エキスパンドメタル 10×21)装備

注記事項

1. 塵埃の多い場所、海岸地区、または塩素などの腐食物質の雰囲気中で使用の場合には、ウェザーカバー本体、防鳥網は腐食する恐れがあります
2. 防鳥網は定期的に清掃点検し、異常があれば新品(有償)と交換してください
3. 定期点検の際には、ウェザーカバー本体、防鳥網取付の緩みやがたつきがないか確認ください

改定  
CHANGE

第3角法 3RD ANGLE PROJECTION

三菱電機システムサービス株式会社

DIM IN mm

作成 DRAWN	照査 CHECKED	設計 DESIGNED	検認 APPROVED
-------------	---------------	----------------	----------------

尺度 SCALE / (NTS)

郡司	加藤(智)	郡司	梶村
----	-------	----	----

外形寸法図

X903703M10412

作成日付 DATE 10.4.20

控出図先

常用一時  
保留(常用)