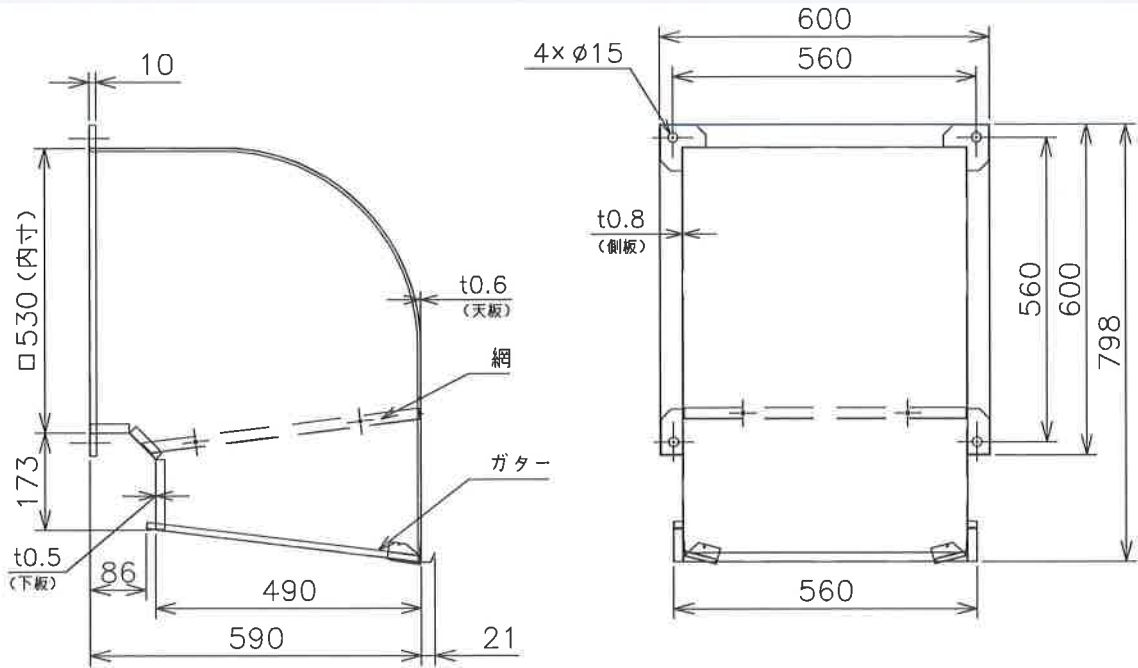


三菱有圧換気扇用ウェザーカバー

(ステンレス製)



形名	QW-50SCMST
材質	SUS304-2B
取付ボルト	ステン製M10ボルト以上使用のこと
用途	給気、排気使用
塗装色	客先殿指定色
備考	防虫網(エキスパンドメタル 3×4.5) 装備

注記事項

1. 塵埃の多い場所、海岸地区、または塩素などの腐食物質の雰囲気中で使用の場合には、ウェザーカバー本体、防虫網は腐食する恐れがあります
2. 防虫網は定期的に清掃点検し、異常があれば新品(有償)と交換してください
3. 定期点検の際には、ウェザーカバー本体、防虫網取付の緩みやがたつきがないか確認ください

改定
CHANGE

第3角法 3RD ANGLE PROJECTION

三菱電機システムサービス株式会社

外形寸法図

DIM IN mm

作成 照査 設計 検認
DRAWN CHECKED DESIGNED APPROVED

尺度 SCALE / (NTS)

作成日付 DATE '16.5.23

小美野 能谷 小美野



X903703M10568

控出図先
常用一時
保留(商)