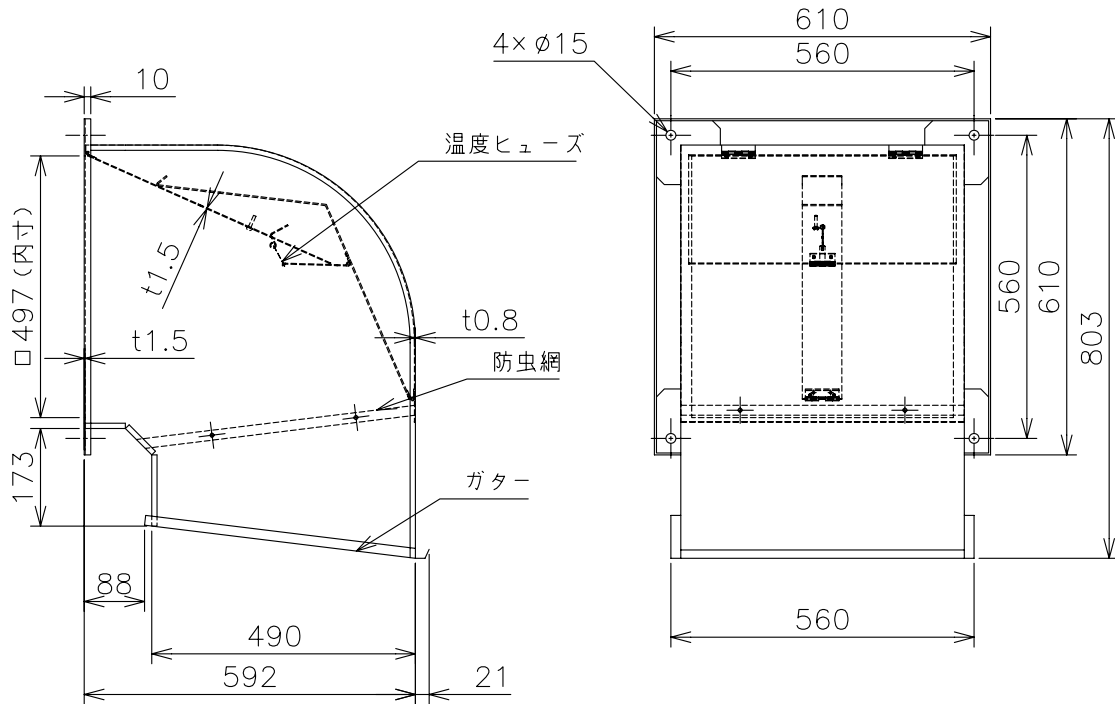


| | | | | | | | | | | | | | | | | | | | | | | | | | |
|----|----|----|----|----|----|----|----|----|----|----|----|----|----|----|----|----|----|----|----|----|----|----|----|----|----|
| 27 | 28 | 29 | 30 | 31 | 32 | 33 | 34 | 35 | 36 | 37 | 38 | 39 | 40 | 41 | 42 | 43 | 44 | 45 | 46 | 47 | 48 | 49 | 50 | 51 | 52 |
|----|----|----|----|----|----|----|----|----|----|----|----|----|----|----|----|----|----|----|----|----|----|----|----|----|----|

三菱有圧換気扇用ウェザーカバー

(ステンレス製)



| | |
|-------|---|
| 形名 | QW-50SDB(C)MST |
| 材質 | SUS304-2B t0.8 (ダンパー部 t1.5) |
| 取付ボルト | ステンレス製ボルトM10以上使用のこと |
| 用途 | 給気、排気使用 |
| 塗装色 | 客先殿指定色 |
| 備考 | 防虫網(エキスパンドメタル 3×4.5) 装備 温度ヒューズ(72℃) 形名「C」場合 : 120℃ |

| | |
|--------------|-----------|
| 防火性能等の該当証明番号 | 第09EG366号 |
|--------------|-----------|

注記事項

1. 塵埃の多い場所、海岸地区、または塩素などの腐食物質の雰囲気中で使用の場合には、ウェザーカバー本体、防虫網、温度ヒューズは腐食する恐れがあります
2. 防虫網、温度ヒューズは定期的に清掃点検し、異常があれば新品(有償)と交換してください
3. 定期点検の際には、ウェザーカバー本体、防虫網、温度ヒューズ取付の緩みやがたつきがないか確認ください
4. 当該ウェザーカバーは(財)建材試験センターの試験をクリアしております

改定
CHANGE

第3角法 3RD ANGLE PROJECTION

三菱電機システムサービス株式会社

DIM IN mm

| | | | |
|-------------|---------------|----------------|----------------|
| 作成 DRAWN | 照査 CHECKED | 設計 DESIGNED | 検認 APPROVED |
|-------------|---------------|----------------|----------------|

尺度 SCALE (NTS)

郡司 加藤(智) 郡司 梶村

外形寸法図

X903703M10375

控出図先

常用一時
保留(常用)

作成日付 DATE 10.4.20