

品名	三菱有圧換気扇用屋外メンテナンス簡易タイプウェザーカバー（給排気形標準高耐食タイプ）
形名	QW-60SCFMKT

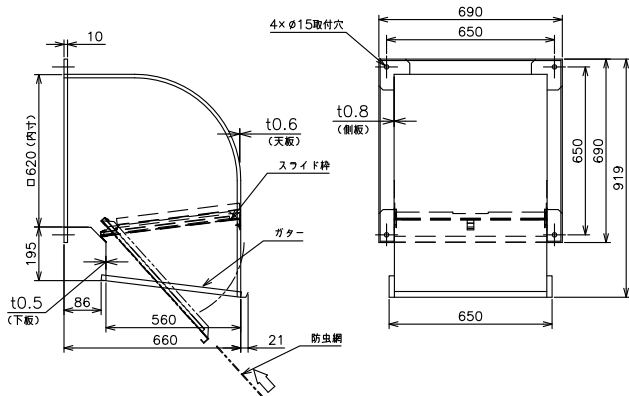
台数	
記号	

材質	本体…ステンレス（SUS304） 防虫網…ステンレス（SUS304）	色調	ステンレス地金色（ツヤ消し） 表面 シリコンアクリル樹脂クリア塗装
質量	15.2 kg	網仕様	エキスパンドメタル 3.2×4.4（10メッシュ相当）

### ■ 注記事項

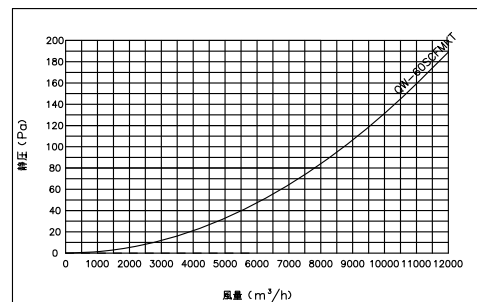
- 取付け施工は、作業前に取扱説明書をご一読ください。
- 下記の部分は、わずかな隙間でも雨水浸入の恐れがありますのでコーキングまたはシーリングを確実に実施してください。
  - ・ ウェザーカバーと壁面との接合部分
  - ・ 取付け後のボルト（ナット）周囲
  - ・ フランジ部外周と壁面の隙間（下部側を含めて4辺必ず行ってください）
- 取付場所によっては故障の原因になります。次のような場所には取付けないでください。
  - ・ 常時振動したり、振動しやすい場所
  - ・ 天井面・床面
- 高濃度の腐食性ガスが発生する場所や化学薬品を扱う場所に据付ける場合は、製品の寿命が著しく短くなる場合があります。
- 適用サイズを超える有圧換気扇と合わせて使用しないでください。
- 羽根が取付面より出張る給気換気扇またはシャッター、電動防火ダンパーとの組み合わせ使用にご注意ください。（羽根等をフード内に入れないでください）
- 屋外側から防虫網のメンテナンスができる場所に取付け、防虫網は塵埃等で目づまりを起こさないよう定期的に点検・清掃してください。
- 防虫網の取付、取外しの際は、換気扇を停止して、防虫網の落下、脱落のないよう注意して行ってください。
- 防虫網メンテナンス後の取付けの際は取付金具へ確実に固定してください。防虫網が外れて換気扇の羽根等に接触したり、防虫機能が低下するおそれがあります。
- 部分的な錆はウレタン系塗料で補修してください。
- 当該品をご使用の場合でも、虫・異物の屋内への侵入は完全に防止することはできません。
- 当該品をご使用の場合でも、屋内への雨水浸入は完全に防止することはできません。台風などの暴風雨の場合や雨水が浸入する気象条件の場合は給気運転を停止するなどの運用をしてください。また、給気口近くの電装品などの配置、設置には雨水浸入を想定して十分ご注意ください。
- 降雨条件：雨量20mm/h（雨の強さに関する用語でいう「強い雨」）、外風2m/s（正面風）において、50ml/h程度の雨水浸入があります。（EWF-40ETA40A-QとQW-40SC組合せ時）
  - ※ 当社試験条件における結果であり、実際の設置条件、気象条件によって浸入量は異なります。参考値としてください。
- この製品は耐重塩害仕様です。

### ■ 外形寸法図

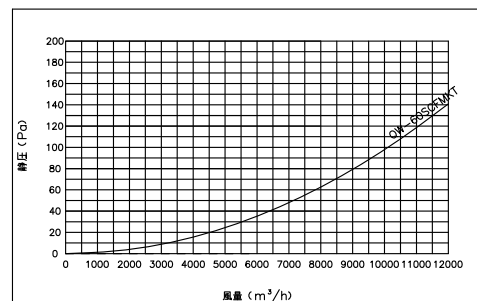


### ■ 圧力損失曲線

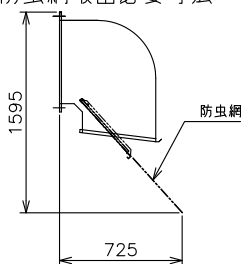
給気



排気



### ■ 防虫網取出必要寸法



※ 取出必要寸法以内で障害物等がある場合は防虫網が取出せなくなりますので、本体取付位置にご注意ください

第3角図法	単位	尺度	作成日付	品名	三菱有圧換気扇用屋外メンテナンス簡易タイプ ウェザーカバー（給排気形標準高耐食タイプ）	
	mm	非比例尺	16.4.11			
三菱電機システムサービス株式会社				整理番号	1597W	仕様書