

品名	三菱有圧換気扇用屋外メンテナンス簡易タイプウェザーカバー（給排気形防火）
形名	QW-60SDBFM（一般用）, QW-60SDBFCM（厨房等高温場所用）

台数	
記号	

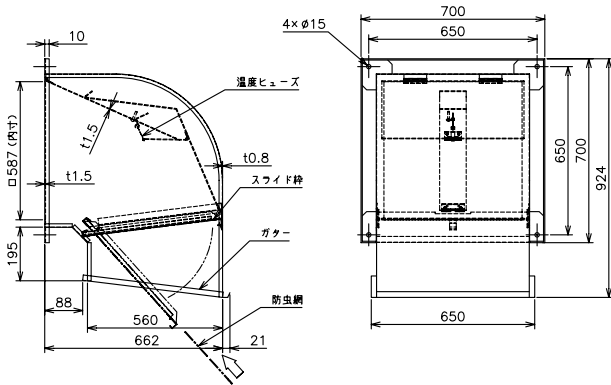
材質	本体…ステンレス（SUS304）	色調	ステンレス地金色（ツヤ消し）
	防虫網…ステンレス（SUS304）	網仕様	エキスパンドメタル 3.2×4.4（10メッシュ相当）
質量	24.1 kg		

■ 注記事項

- 取付け施工は、作業前に取扱説明書をご一読ください。
- 取付場所によっては故障の原因になります。次のような場所には取付けしないでください。
 - ・ 腐食性ガスが発生する場所
 - ・ 強酸・強アルカリ性・海岸近くで塩風にさらされている場所
 - ・ 常時振動したり、振動しやすい場所
 - ・ 天井面・床面
- 塵埃の多い場所（ひさしの下など）、海岸地区、または塩素などの腐食物質の雰囲気中でご使用の場合は、発錆する恐れがありますので、定期的な洗浄または、耐塩塗装をお勧めします。
- 適用サイズを超える有圧換気扇と組合わせて使用しないでください。
- 羽根が取付面より出張る給気換気扇またはシャッターとの組合わせ使用にご注意ください。（羽根等をフード内に入れしないでください）
- 屋外側から防虫網のメンテナンスができる場所に取付け、防虫網は塵埃等で目づまりを起こさないよう定期的に点検・清掃してください。
- 防虫網の取付、取外しの際は、換気扇を停止して、防虫網の落下、脱落のないよう注意して行ってください。
- 防虫網メンテナンス後の取付けの際は取付金具へ確実に固定してください。防虫網が外れて換気扇の羽根等に接触したり、防虫機能が低下するおそれがあります。
- 当該品をご使用の場合でも、虫・異物の屋内への侵入は完全に防止することはできません。
- 一般用の温度ヒューズは72℃タイプ、厨房等高温場所用の温度ヒューズは120℃タイプです。
- 当該品をご使用の場合でも、屋内への雨水浸入は完全に防止することはできません。台風などの暴風雨の場合や雨水が浸入する気象条件の場合は給気運転を停止するなどの運用をしてください。また、給気口近くの電装品などの配置、設置には雨水浸入を想定して十分ご注意ください。
- 降雨条件：雨量20mm/h（雨の強さに関する用語でいう「強い雨」）、外風2m/s（正面風）において、50ml/h程度の雨水浸入があります。（EF-40ETB3-QとQW-40SB組合せ時）

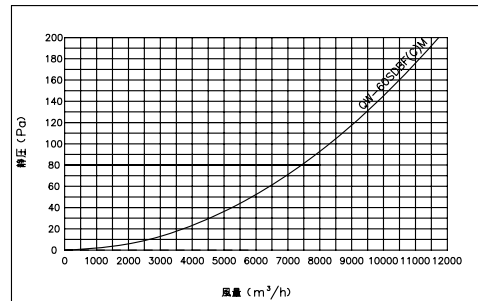
* 当社試験条件における結果であり、実際の設置条件、気象条件によって浸入量は異なります。参考値としてください。

■ 外形寸法図

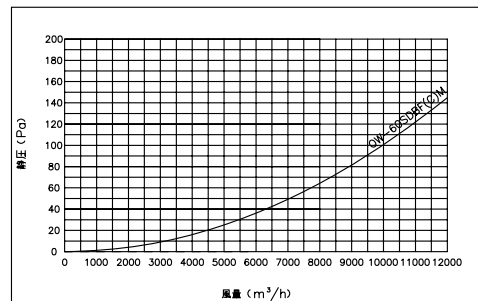


■ 圧力損失曲線

給気



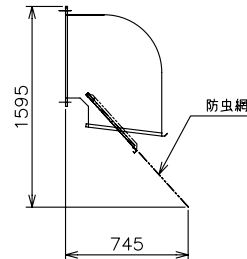
排気



■ (財)建材試験センター防火性能等の該当性証明番号

防火性能等の該当性証明番号
第09EG366号

■ 防虫網取出必要寸法



* 取出必要寸法以内で障害物等がある場合は防虫網が取出せなくなりますので、本体取付位置にご注意ください

第3角図法	単位	尺度	作成日付	品名	三菱有圧換気扇用屋外メンテナンス簡易タイプウェザーカバー（給排気形防火）	
	mm	非比例尺	10.4.1		整理番号	797W
三菱電機システムサービス株式会社						