

改定
CHANGE

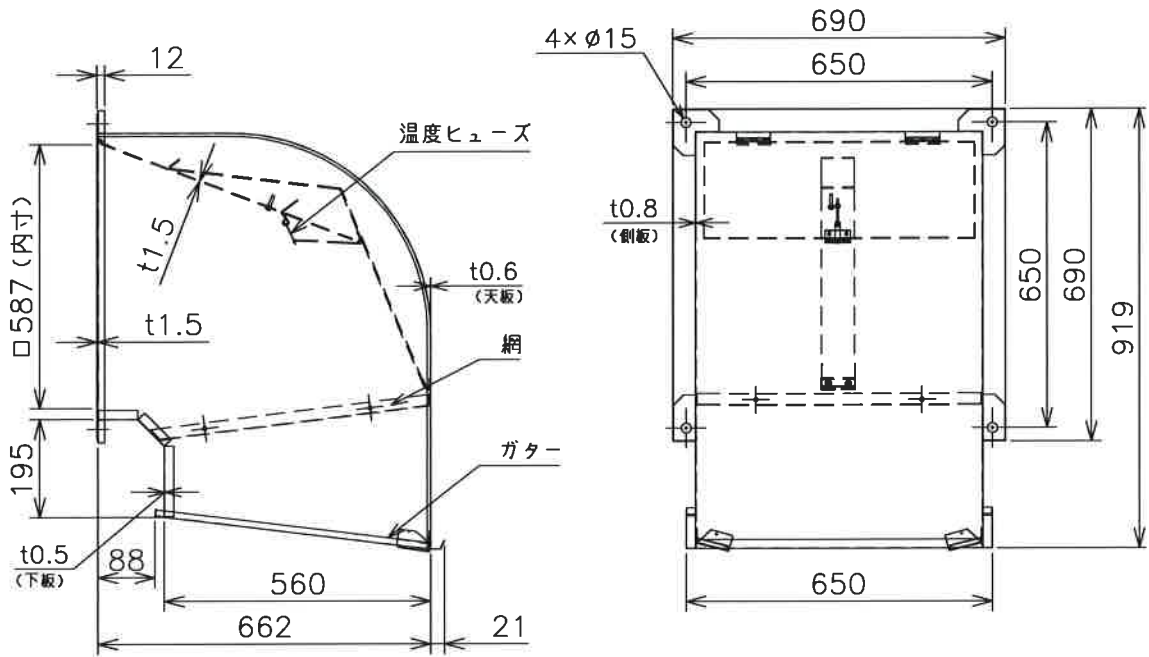
防火性能等の
該当証明番号
追加のため
'23-11-2
井野



A

三菱有圧換気扇用ウェザーカバー

(ステンレス製)



| | |
|-----|--|
| 形名 | QW-60SDC(C)MFT |
| 材質 | SUS304-2B |
| 取付穴 | ステン製穴M10以上使用のこと |
| 用途 | 給気、排気使用 |
| 塗装色 | フッ素樹脂塗装(クリア) |
| 備考 | 防虫網(エキスパンドメタル 3×4.5)装備 温度ヒューズ(72℃) 形名「C」場合:120℃ |

A

防火性能等の該当証明番号

第15EG599号
第23ER029号

注記事項

- 1.塵埃の多い場所、海岸地区、または塩素などの腐食物質の雰囲気中で使用の場合には、ウェザーカバー本体、防虫網、温度ヒューズは腐食する恐れがあります
- 2.防虫網、温度ヒューズは定期的に清掃点検し、異常があれば新品(有償)と交換してください
- 3.定期点検の際には、ウェザーカバー本体、防虫網、温度ヒューズ取付の緩みやがたつきがないか確認ください
- 4.当該ウェザーカバーは(一財)建材試験センターの試験をクリアしております

第3角法 3RD ANGLE PROJECTION

DIM IN mm

尺度 SCALE / (NTS)

常用一時 作成日付 '16.5.23
保留(専用) DATE

三菱電機システムサービス株式会社

| | | | |
|-------------|---------------|----------------|----------------|
| 作成 DRAWN | 照査 CHECKED | 設計 DESIGNED | 検認 APPROVED |
|-------------|---------------|----------------|----------------|

小美野 熊谷 小美野 福寛

外形寸法図

X903703M10695