

品名	三菱有圧換気扇用給排気標準タイプウェザーカバー
形名	QW-70,80SA

台数	
記号	

材質	本体…ステンレス (SUS304)	色調	ステンレス地金色 (ツヤ消し)
	防鳥網…ステンレス (SUS304)	網仕様	エキスパンドメタル 10×21×0.8

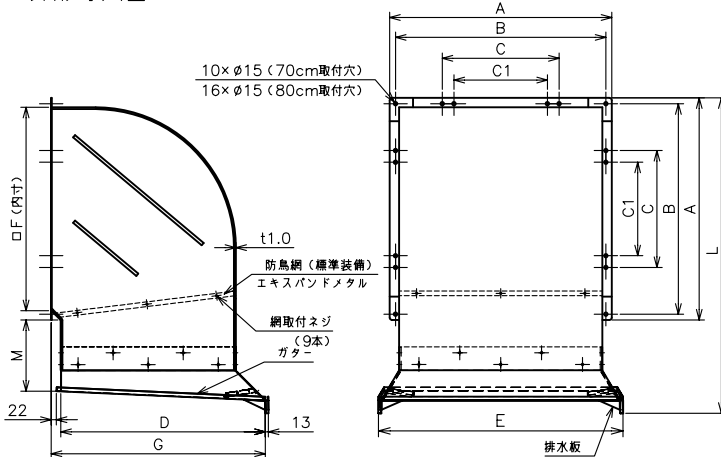
■変化寸法表

形名	A	B	C	C1	D	E	F	G	L	M	質量 (kg)
QW-70SA	850	800	400	—	772	929	770	812	1210	270	30.2
QW-80SA	950	900	500	400	877	1047	870	917	1349	305	37.1

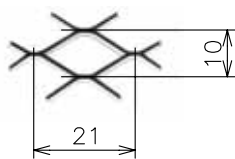
■注意事項

- ※ 防鳥網のメンテナンスができる所に取り付けてください
- ※ 防鳥網は塵埃等で目づまりを起こさないよう定期的に点検・清掃してください
- ※ 塵埃の多い場所 (ひさしの下など)、海岸地区、または塩素などの腐食物質の雰囲気中でご使用の場合は、発錆する恐れがありますので、定期的な洗浄または、クリア塗装をお勧めします
- ※ 破損・変形し、防雨機能低下の恐れがありますので「排水板」を下にして、ウェザーカバーを置かないでください
- ※ 取付け施工は作業前に取扱説明書をご一読ください。特に排水板などの突起物を含め一部鋭利な箇所がありますので充分ご注意ください
- ※ 使用環境条件によって雨水浸入の恐れがあります

■外形寸法図

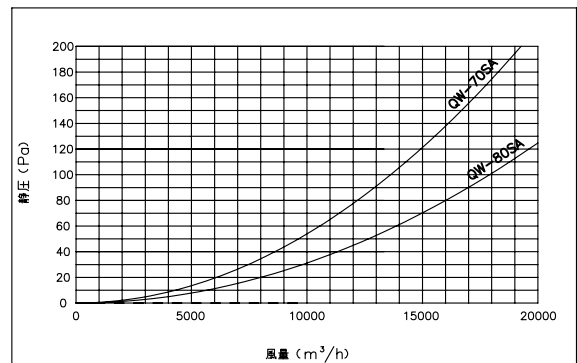


網部分詳細

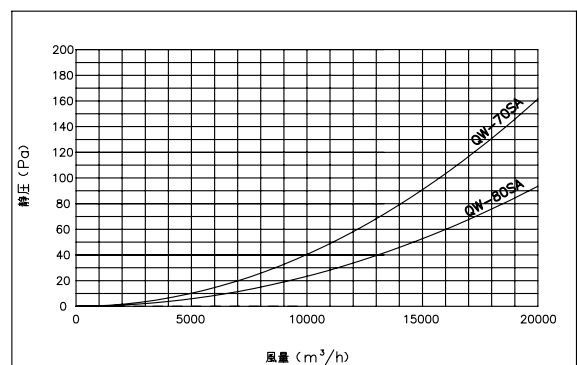


■圧力損失曲線

給気



排気



第3角図法	単位	尺度	作成日付	品名	三菱有圧換気扇用給排気標準タイプウェザーカバー	
	mm	非比例尺	08.1.30			
三菱電機システムサービス株式会社				整理番号	901W6	仕様書