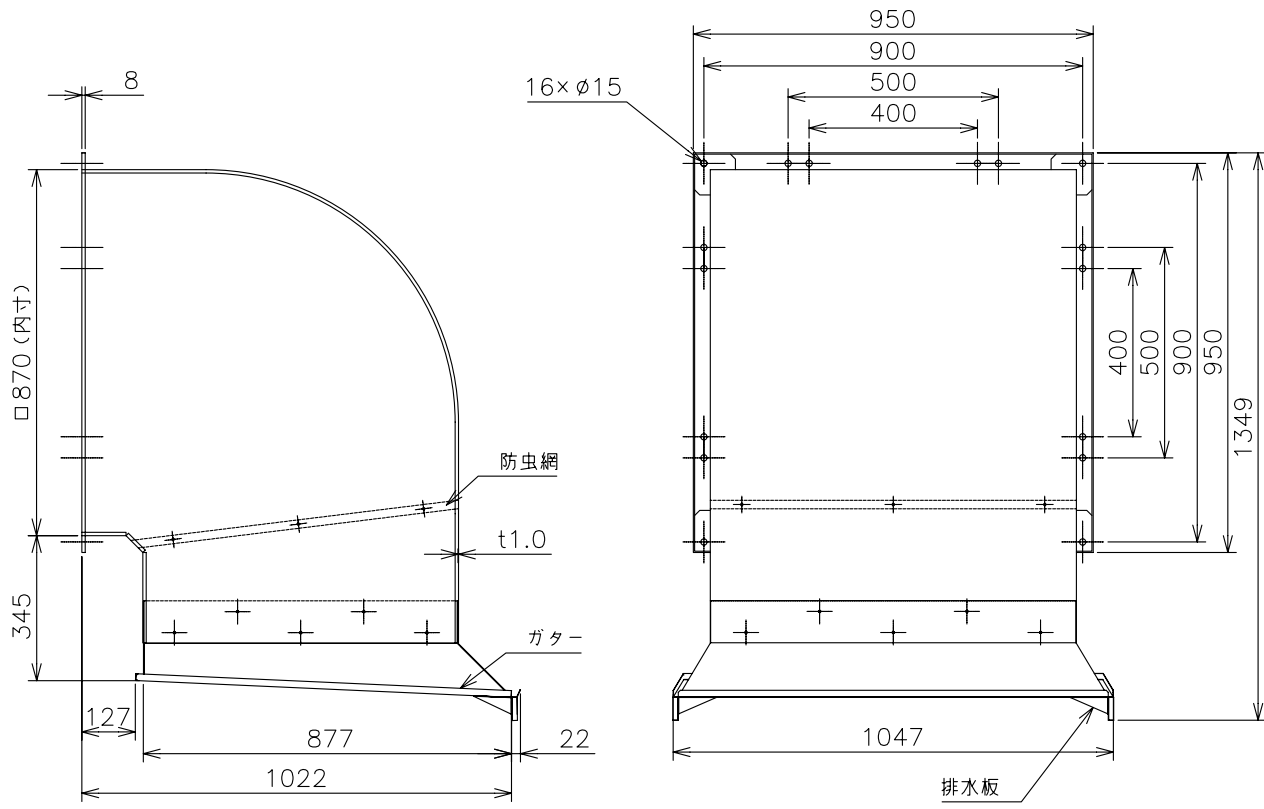


1 2 3 4 5 6 7 8 10 12 13 15 16

記 録	
27:28:29:30:31:32:33:34:35:36:37:38:39:40:41:42:43:44:45:46:47:48:49:50:51:52	
品 番	分製區 区分コ - F 18:19:20:21:22:23:24:25:26

三菱有圧換気扇用ウェザーカバー

(ステンレス製)



形 名	QW-80SBMFT
材 質	SUS304-2B t1.0
取付ボルト	ステン製M10ボルト以上使用のこと
用 途	給気、排気使用
塗 装 色	フッ素樹脂塗装(クリア)
備 考	防虫網(エキスパンドメタル 3×4.5)装備

注記事項

1. 塵埃の多い場所、海岸地区、または塩素などの腐食物質の雰囲気中で使用の場合には、ウェザ-カバー本体、防虫網は腐食する恐れがあります
2. 防虫網は定期的に清掃点検し、異常があれば新品(有償)と交換してください
3. 定期点検の際には、ウェザ-カバー本体、防虫網取付の緩みや がたつきがないか確認ください
4. 当該ウェザ-カバーを降雨時、給気に使用の場合、屋内へ雨水が浸入する恐れがあります。その場合は給気運転を止める等の処置をしてください
5. 当該ウェザ-カバーには一部鋭利な箇所がありますので、取付けの際には作業に適した服装を着用し、十分注意して実施ください
6. 排水板が破損の恐れがありますので、ガターを下面にして置かないでください
7. 排水板へ頭などをぶつけないよう、留意ください

改定
CHANGE

第3角法 3RD ANGLE PROJECTION	三菱電機システムサービス株式会社				外形寸法図
	DIM IN mm	作成 DRAWN	照査 CHECKED	設計 DESIGNED	
尺 度 SCALE	郡司 加藤(智) 郡司 梶村				X903703M10424
作成日付 DATE	10.4.20				

控出図先
常用一時
保留(密用)