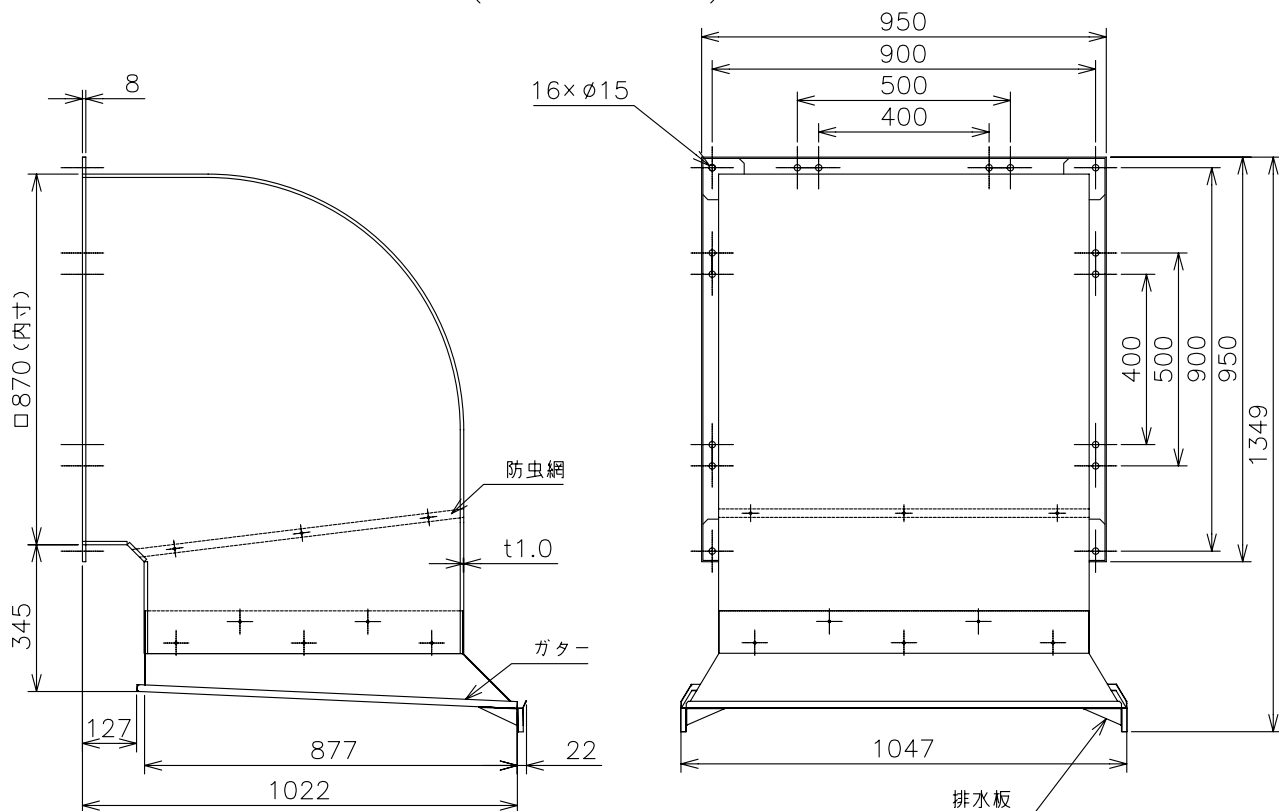


1 2 3 4 5 6 7 8 10 12 13 15 16

| | |
|-------|-------|
| 記 録 | |
| 27:28 | 29:30 |
| 31:32 | 33:34 |
| 35:36 | 37:38 |
| 39:40 | 41:42 |
| 43:44 | 45:46 |
| 47:48 | 49:50 |
| 51:52 | |

三菱有圧換気扇用ウェザーカバー

(ステンレス製)



| | |
|-------|------------------------|
| 形 名 | QW-80SBMST |
| 材 質 | SUS304-2B t1.0 |
| 取付ボルト | ステン製M10ボルト以上使用のこと |
| 用 途 | 給気、排気使用 |
| 塗 装 色 | 客先殿指定色 |
| 備 考 | 防虫網(エキスパンドメタル 3×4.5)装備 |

注記事項

1. 塵埃の多い場所、海岸地区、または塩素などの腐食物質の雰囲気中で使用の場合には、ウェザーカバー本体、防虫網は腐食する恐れがあります
2. 防虫網は定期的に清掃点検し、異常があれば新品(有償)と交換してください
3. 定期点検の際には、ウェザーカバー本体、防虫網取付の緩みやがたつきがないか確認ください
4. 当該ウェザーカバーを降雨時、給気に使用の場合、屋内へ雨水が浸入する恐れがあります。その場合は給気運転を止める等の処置をしてください
5. 当該ウェザーカバーには一部鋭利な箇所がありますので、取付けの際には作業に適した服装を着用し、十分注意して実施ください
6. 排水板が破損の恐れがありますので、ガターを下面にして置かないでください
7. 排水板へ頭などをぶつけないよう、留意ください

改定
CHANGE

第3角法 3RD ANGLE PROJECTION

三菱電機システムサービス株式会社

DIM IN mm

| | | | |
|-------------|---------------|----------------|----------------|
| 作成 DRAWN | 照査 CHECKED | 設計 DESIGNED | 検認 APPROVED |
|-------------|---------------|----------------|----------------|

尺度 SCALE / (NTS)

| | | | |
|----|-------|----|----|
| 郡司 | 加藤(智) | 郡司 | 梶村 |
|----|-------|----|----|

外形寸法図

X903703M10360

作成日付 DATE 10.4.20

控出図先

常用一時 保留(常用)