

品名	三菱有圧換気扇用給排気防火ダンパー付タイプウェザーカバー
形名	QW-70,80SDA(C)

台数	
記号	

材質	本体…ステンレス (SUS304)	色調	ステンレス地金色 (ツヤ消し)
	防鳥網…ステンレス (SUS304)	網仕様	エクスパンドメタル 10×21×0.8

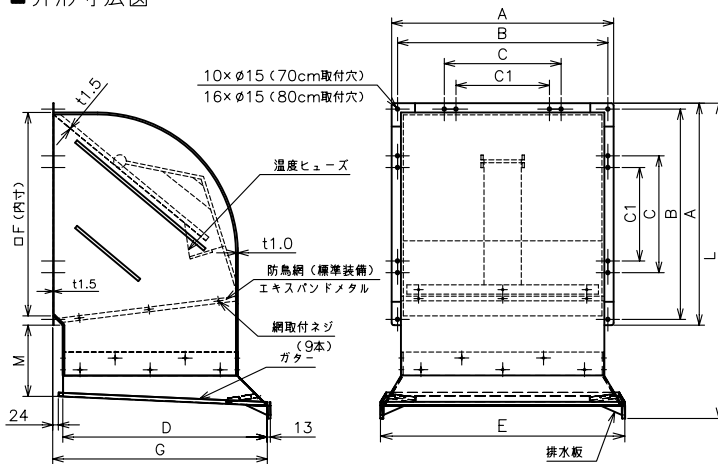
■変化寸法表

形名		A	B	C	C1	D	E	F	G	L	M	質量(kg)
一般用	厨房等高温場所用											
QW-70SDA	QW-70SDAC	850	800	400	—	772	929	737	814	1210	270	43.5
QW-80SDA	QW-80SDAC	950	900	500	400	877	1047	837	919	1349	305	52.7

■注意事項

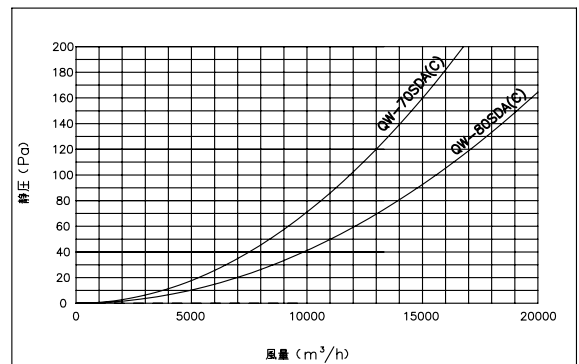
- ※ シャッターとの共締めはできません (シャッターの羽根をフード内に入れないでください)
- ※ 防鳥網、温度ヒューズのメンテナンスができる所に取り付けてください
- ※ 防鳥網、温度ヒューズは定期的に点検してください。網は塵埃等で目づまりを起こさないよう定期的に点検・清掃してください
- ※ 塵埃の多い場所 (ひさしの下など)、海岸地区、または塩素などの腐食物質の雰囲気中でご使用の場合は、発錆する恐れがありますので、定期的な洗浄または、クリア塗装をお勧めします
- ※ 破損・変形し、防雨機能低下の恐れがありますので「排水板」を下にして、ウェザーカバーを置かないでください
- ※ 取付け施工は作業前に取扱説明書をご一読ください。特に排水板などの突起物を含め一部鋭利な箇所がありますので充分ご注意ください
- ※ 一般用の温度ヒューズは72℃タイプ、厨房等高温場所用の温度ヒューズは120℃タイプです
- ※ 使用環境条件によって雨水浸入の恐れがあります

■外形寸法図



■圧力損失曲線

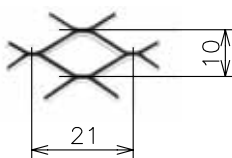
給気



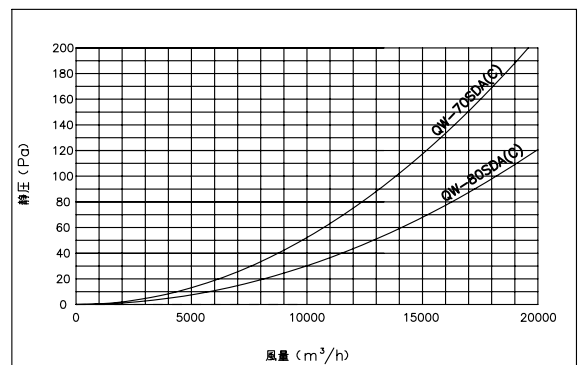
■(財)建材試験センター防火性能等の該当性証明番号

防火性能等の該当性証明番号
第03EG010号

網部分詳細



排気



第3角図法	単位	尺度	作成日付	品名	三菱有圧換気扇用給排気 防火ダンパー付タイプウェザーカバー	
	mm	非比例尺	08.1.30			
三菱電機システムサービス株式会社				整理番号	903W7	仕様書