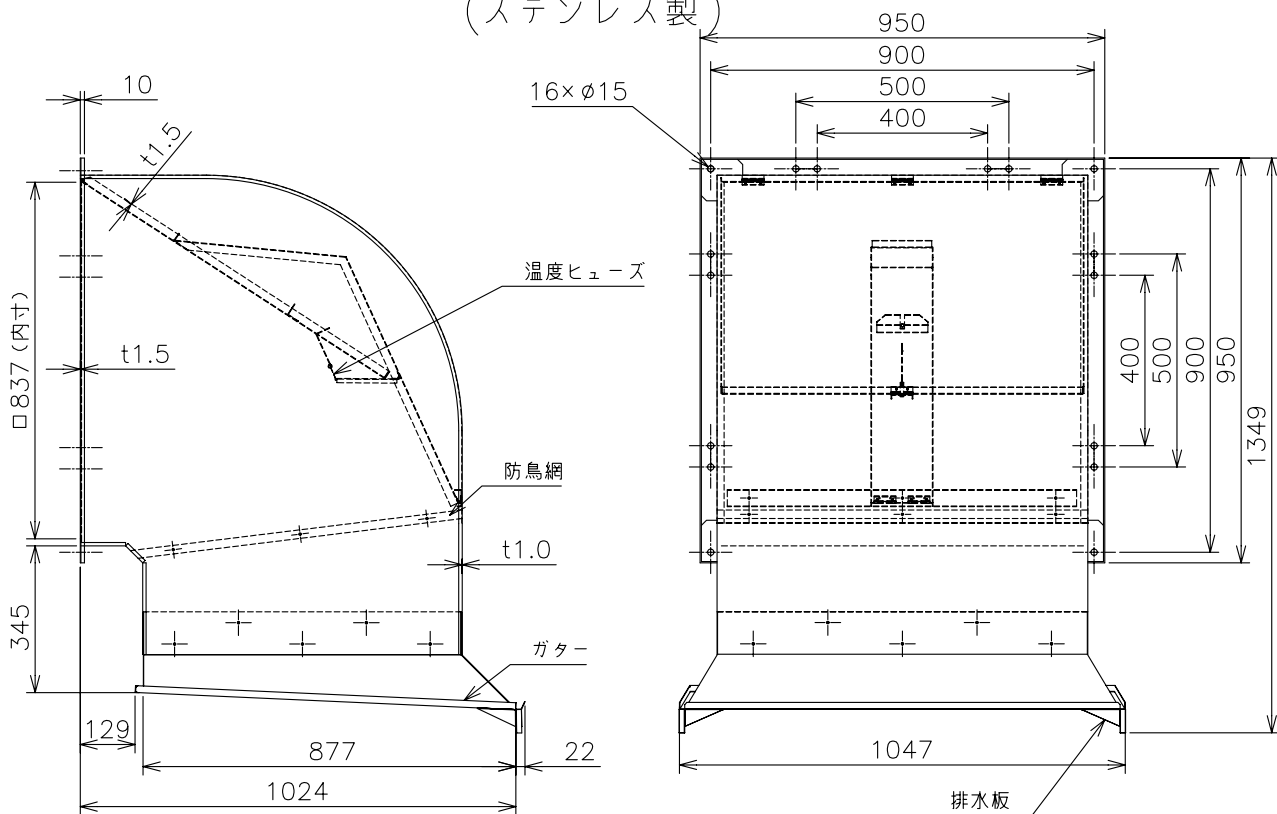


27	28	29	30	31	32	33	34	35	36	37	38	39	40	41	42	43	44	45	46	47	48	49	50	51	52
----	----	----	----	----	----	----	----	----	----	----	----	----	----	----	----	----	----	----	----	----	----	----	----	----	----

三菱有圧換気扇用ウェザーカバー

(ステンレス製)



形名	QW-80SDB(C)ST
材質	SUS304-2B t1.0 (ダンパー部 t1.5)
取付ボルト	ステンレス製ボルトM10以上使用のこと
用途	給気、排気使用
塗装色	客先殿指定色
備考	防鳥網(エキスパンドメタル 10×21)装備 温度ヒューズ(72℃) 形名「C」場合:120℃

防火性能等の該当証明番号	第09EG367号
--------------	-----------

注記事項

1. 塵埃の多い場所、海岸地区、または塩素などの腐食物質の雰囲気中で使用の場合には、ウェザーカバー本体、防鳥網、温度ヒューズは腐食する恐れがあります
2. 防鳥網、温度ヒューズは定期的に清掃点検し、異常があれば新品(有償)と交換してください
3. 定期点検の際には、ウェザーカバー本体、防鳥網、温度ヒューズ取付の緩みやがたつきがないか確認ください
4. 当該ウェザーカバーを降雨時、給気に使用の場合、屋内へ雨水が浸入する恐れがあります。その場合は給気運転を止める等の処置をしてください
5. 当該ウェザーカバーには一部鋭利な箇所がありますので、取付けの際には作業に適した服装を着用し、十分注意して実施ください
6. 当該ウェザーカバーは(財)建材試験センターの試験をクリアしております
7. 排水板が破損の恐れがありますので、ガターを下面にして置かないでください
8. 排水板へ頭などをぶつけないよう、留意ください

改定
CHANGE

第3角法 3RD ANGLE PROJECTION

DIM IN mm

尺度 SCALE / (NTS)

作成日付 DATE 10.4.20

三菱電機システムサービス株式会社

作成 DRAWN	照査 CHECKED	設計 DESIGNED	検認 APPROVED
-------------	---------------	----------------	----------------

郡司	加藤(智)	郡司	梶村
----	-------	----	----

外形寸法図

X903703M10369

控出図先

常用一時保留(常用)