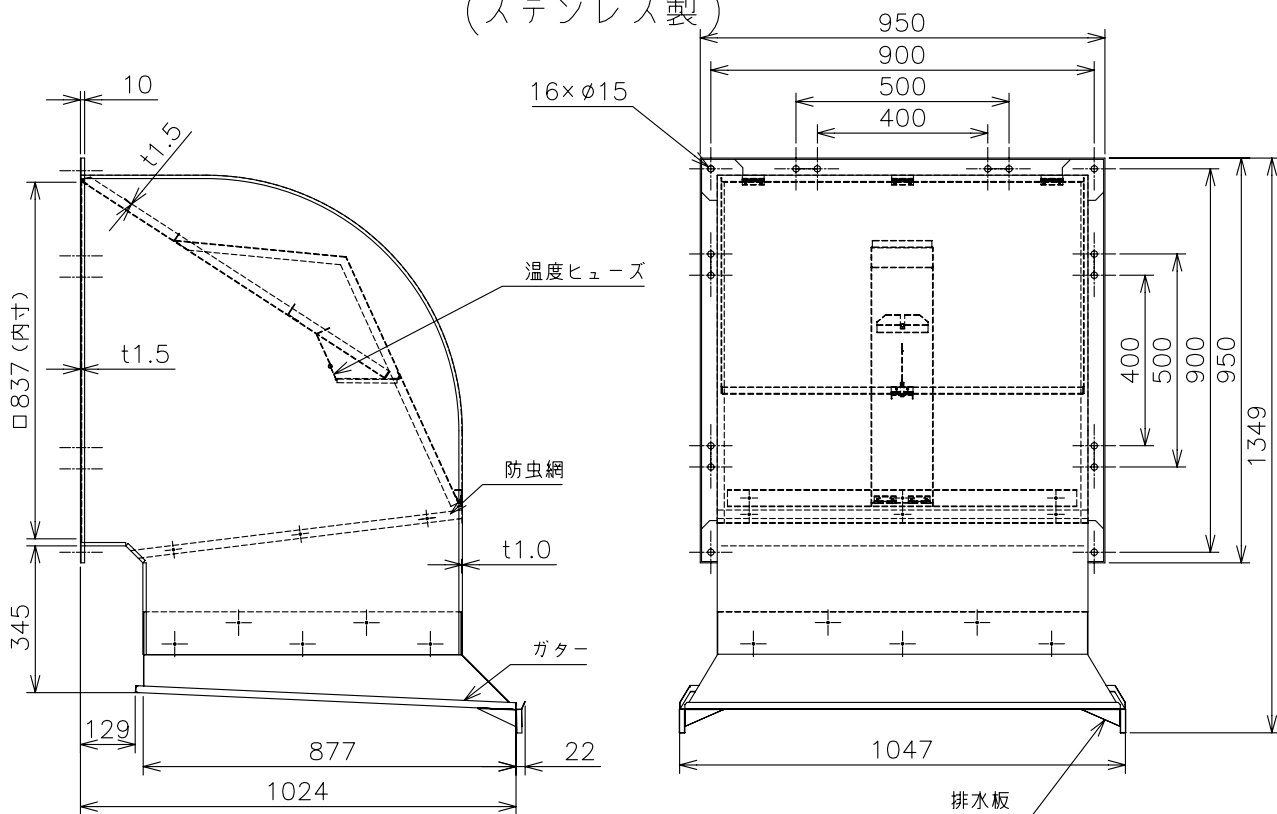


27	28	29	30	31	32	33	34	35	36	37	38	39	40	41	42	43	44	45	46	47	48	49	50	51	52
----	----	----	----	----	----	----	----	----	----	----	----	----	----	----	----	----	----	----	----	----	----	----	----	----	----

# 三菱有圧換気扇用ウェザーカバー

(ステンレス製)



形名	QW-80SDB(C)MST
材質	SUS304-2B t1.0 (ダンパー部 t1.5)
取付ボルト	ステンレス製ボルトM10以上使用のこと
用途	給気、排気使用
塗装色	客先殿指定色
備考	防虫網(エキスパンドメタル 3×4.5)装備 温度ヒューズ(72℃) 形名「C」場合:120℃

防火性能等の該当証明番号	第09EG367号
--------------	-----------

注記事項

1. 塵埃の多い場所、海岸地区、または塩素などの腐食物質の雰囲気中で使用の場合には、ウェザーカバー本体、防虫網、温度ヒューズは腐食する恐れがあります
2. 防虫網、温度ヒューズは定期的に清掃点検し、異常があれば新品(有償)と交換してください
3. 定期点検の際には、ウェザーカバー本体、防虫網、温度ヒューズ取付の緩みやがたつきがないか確認ください
4. 当該ウェザーカバーを降雨時、給気に使用の場合、屋内へ雨水が浸入する恐れがあります。その場合は給気運転を止める等の処置をしてください
5. 当該ウェザーカバーには一部鋭利な箇所がありますので、取付けの際には作業に適した服装を着用し、十分注意して実施ください
6. 当該ウェザーカバーは(財)建材試験センターの試験をクリアしております
7. 排水板が破損の恐れがありますので、ガターを下面にして置かないでください
8. 排水板へ頭などをぶつけないよう、留意ください

改定  
CHANGE

第3角法 3RD ANGLE PROJECTION

DIM IN mm

尺度 SCALE (NTS)

作成日付 DATE 10.4.20

三菱電機システムサービス株式会社

作成 DRAWN 照査 CHECKED 設計 DESIGNED 検認 APPROVED

郡司 加藤(智) 郡司 梶村

外形寸法図

X903703M10378

控出図先

常用一時保留 (常用)