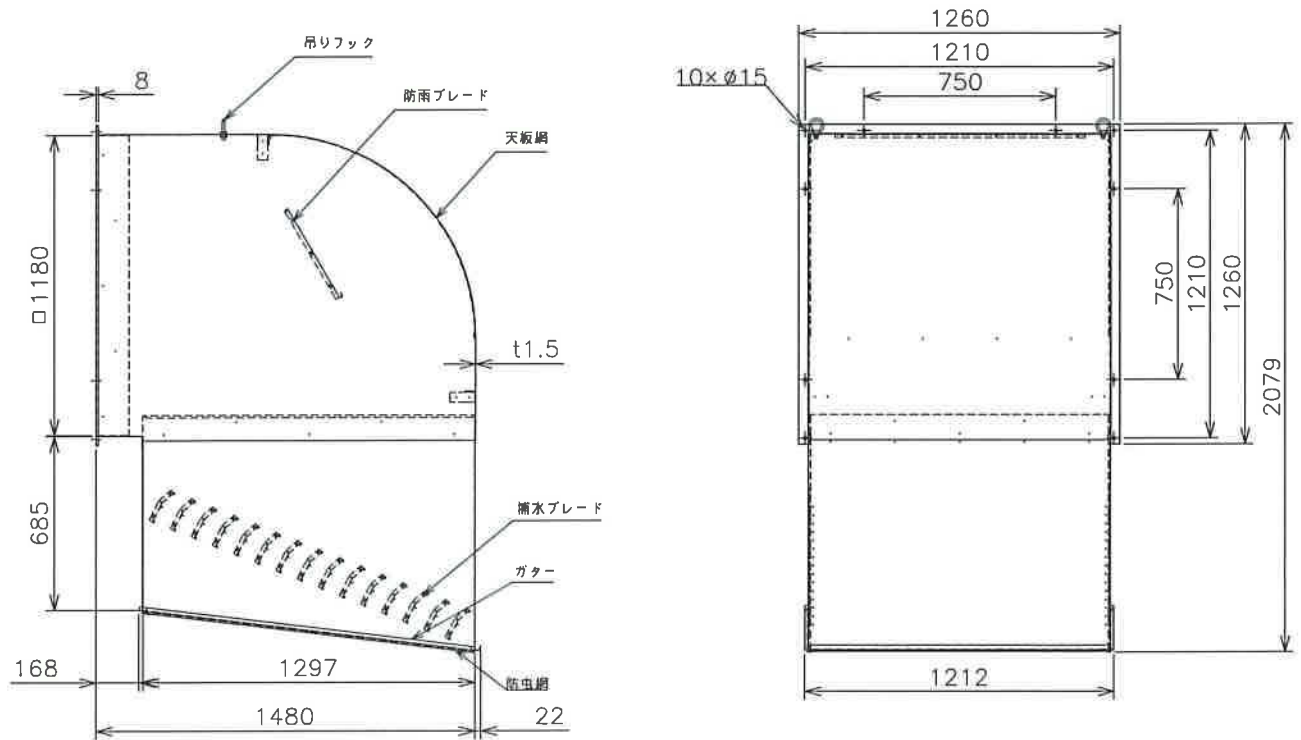


# 三菱有圧換気扇用ウェザーカバー

(ステンレス製)



形名	QWH-105KSAMST
材質	SUS304-2B t0.8
取付ボルト	ステンレス製M12ボルト以上使用のこと
用途	給気使用
塗装色	客先殿指定色
備考	防虫網(エキスパンドメタル 3.2×4.4)装備

注記事項

1. 塵埃の多い場所、海岸地区、または塩素などの腐食物質の雰囲気中使用の場合には、ウェザーカバー本体、防虫網、ブレードは腐食する可能性があります
2. 防虫網は定期的に清掃点検し、異常があれば新品(有償)と交換してください
3. 定期点検の際には、ウェザーカバー本体、防虫網、ブレード取付の緩みやがたつきがないか確認ください

第3角法 3RD ANGLE PROJECTION

DIM IN (mm)

尺度 SCALE / (NTS)

作成日付 DATE 19.3.29

三菱電機システムサービス株式会社

作成 DRAWN 照査 CHECKED 設計 DESIGNED 検認 APPROVED

高宮 熊谷 小澤 福嶋

外形寸法図

X953503M20204