

改定  
CHANGE

板厚変更のため  
改定

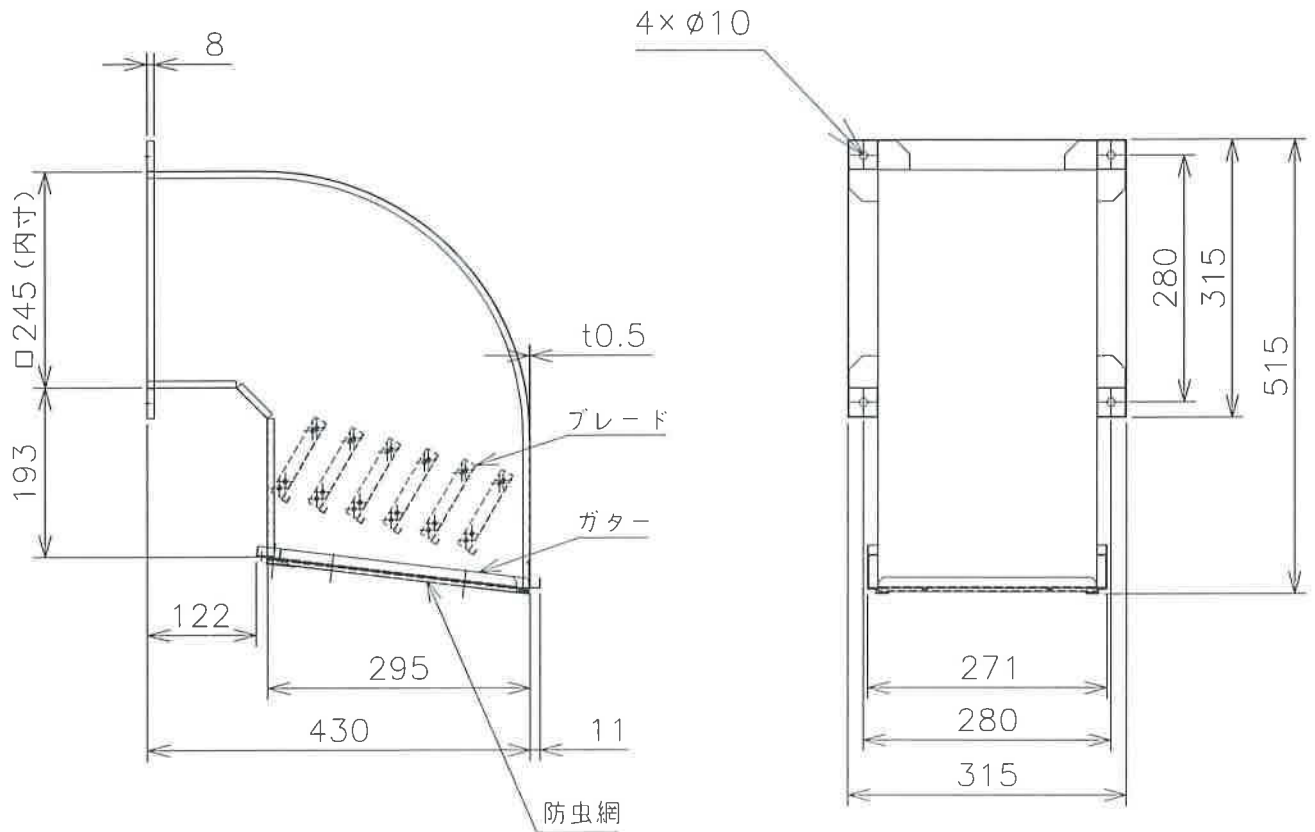
22-02-08

311



# 三菱有圧換気扇用ウェザーカバー

(ステンレス製)



形名	QWH-20SAMFT	副番	1
材質	SUS304-2B t0.5		
取付ボルト	ステンレス製M8ボルトを使用してください		
用途	給気使用		
塗装色	フッ素樹脂塗装(クリア)		
備考	防虫網(エキスパンドメタル)装備		

注記事項

1. 塵埃の多い場所、海岸地区、または塩素などの腐食物質の雰囲気中使用の場合には、ウェザーカバー本体、防虫網、ブレードは腐食する可能性があります
2. 防虫網は定期的に清掃点検し、異常があれば新品(有償)と交換してください
3. 定期点検の際には、ウェザーカバー本体、防虫網、ブレード取付の緩みやがたつきがないか確認してください
4. 当該品をご使用の場合でも、屋内への雨水浸入は完全に防止することはできません
5. 屋外側から網、ブレードのメンテナンスができる場所に取付け、網は塵埃等で目づまりを起こさないよう定期的に点検・清掃してください
6. 防虫網目より小さい虫は侵入する恐れがあります

第3角法 3RD ANGLE PROJECTION

DIM IN mm

尺度 SCALE (NTS)

作成日付 DATE 10.6.30

三菱電機システムサービス株式会社

作成 DRAWN 照査 CHECKED 設計 DESIGNED 検認 APPROVED

部司 加藤(晋) 部司 梶村

## 外形寸法図

X903703M10492

常用一時  
保留(適用)