

改定  
CHANGE

取厚変更のため  
改定

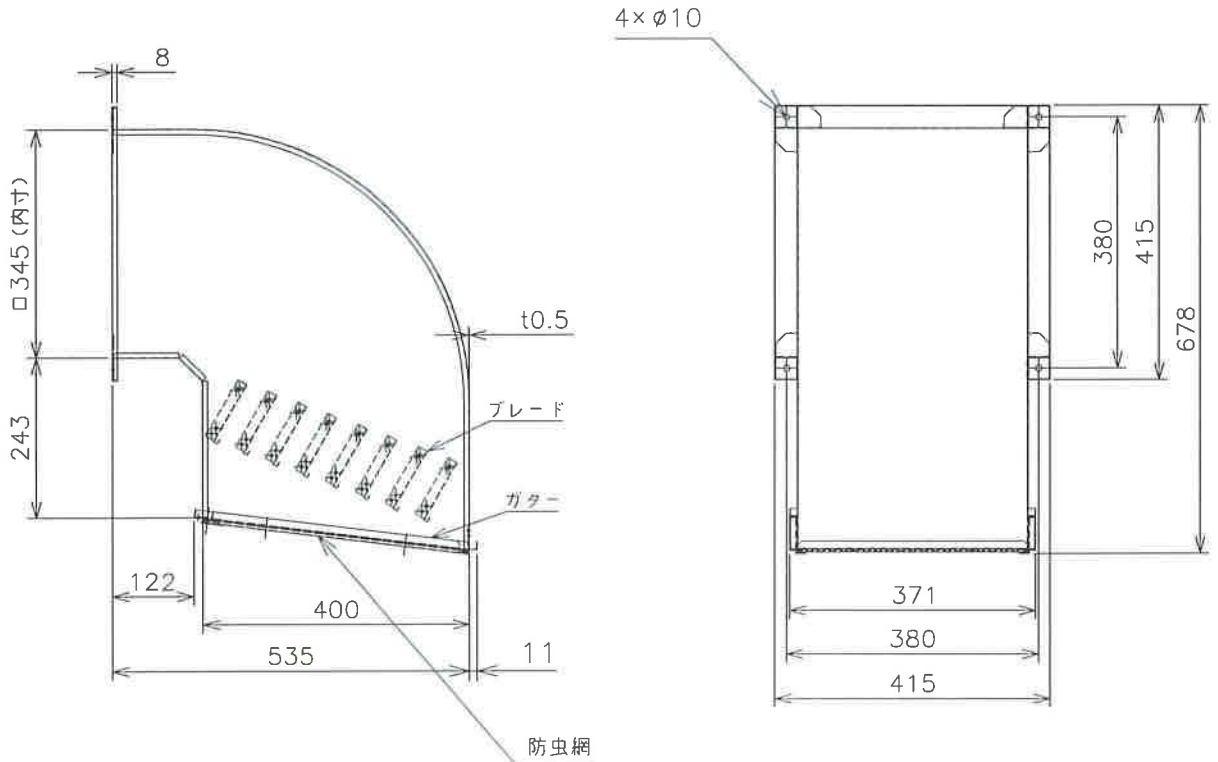
'22-02-08

入庫



# 三菱有圧換気扇用ウェザーカバー

(ステンレス製)



|       |                      |    |   |
|-------|----------------------|----|---|
| 形名    | QWH-30SAMFT          | 副番 | 1 |
| 材質    | SUS304-2B t0.5       |    |   |
| 取付ボルト | ステンレス製M8ボルトを使用してください |    |   |
| 用途    | 給気使用                 |    |   |
| 塗装色   | フッ素樹脂塗装(クリア)         |    |   |
| 備考    | 防虫網(エキスパンドメタル)装備     |    |   |

注記事項

|  |
|--|
| 1. 塵埃の多い場所、海岸地区、または塩素などの腐食物質の雰囲気中使用<br>の場合には、ウェザーカバー本体、防虫網、ブレードは腐食する可能性があります |
| 2. 防虫網は定期的に清掃点検し、異常があれば新品(有償)と交換してください                                       |
| 3. 定期点検の際には、ウェザーカバー本体、防虫網、ブレード取付の緩みやがたつきがないか<br>ご確認ください                      |
| 4. 当該品をご使用の場合でも、屋内への雨水浸入は完全に防止することはできません                                     |
| 5. 屋外側から網、ブレードのメンテナンスができる場所に取付け、網は塵埃等で目づまりを<br>起こさないよう定期的に点検・清掃してください        |
| 6. 防虫網目より小さい虫は侵入する恐れがあります  |

第3角法 3RD ANGLE  
PROJECTION

三菱電機システムサービス株式会社

DIM IN mm

|             |               |                |                |
|-------------|---------------|----------------|----------------|
| 作成<br>DRAWN | 照査<br>CHECKED | 設計<br>DESIGNED | 検認<br>APPROVED |
|-------------|---------------|----------------|----------------|

尺度  
SCALE

|    |       |    |    |
|----|-------|----|----|
| 郡司 | 加藤(智) | 郡司 | 梶村 |
|----|-------|----|----|

作成日付  
DATE

10・6・30

外形寸法図

X903703M10494

常用一時  
保留(商用)