

改定  
CHANGE

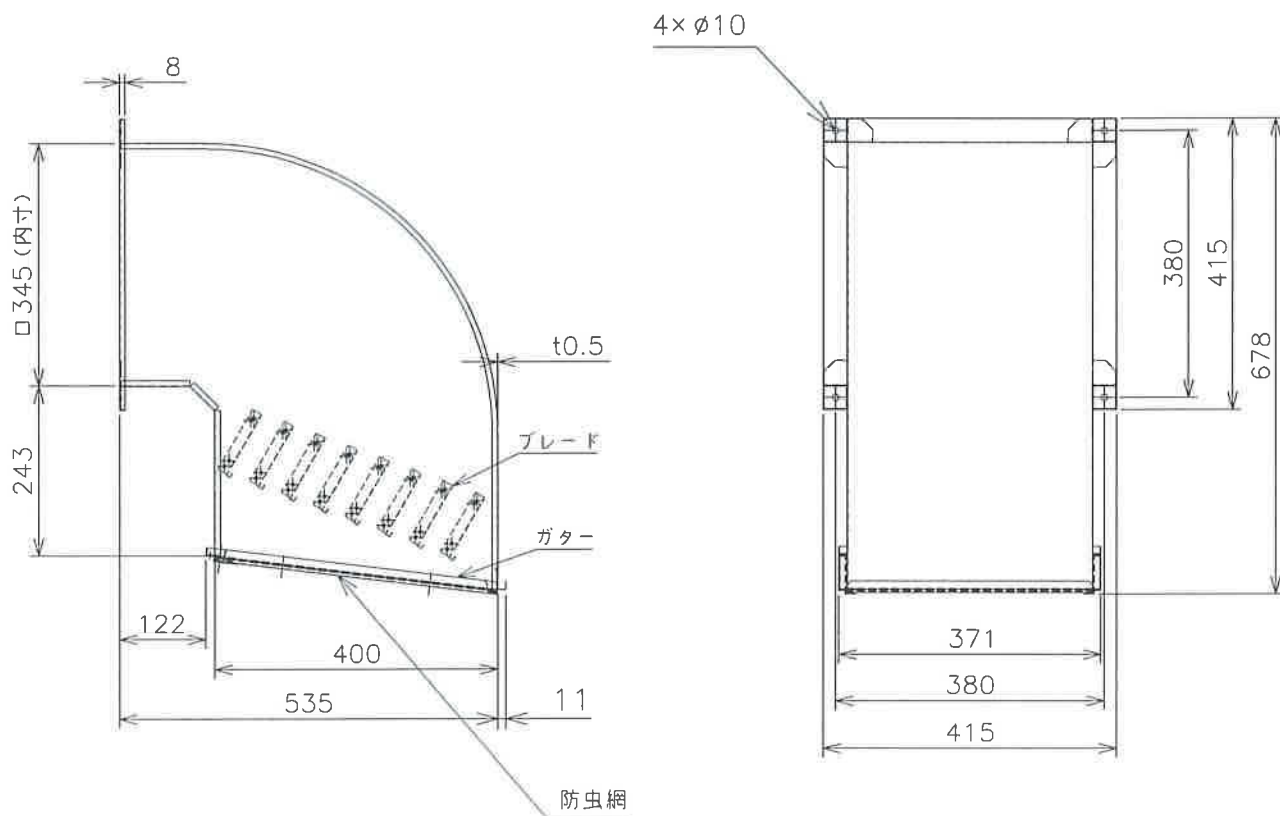
板厚変更のため  
改定

22-02-08  
入庫



# 三菱有圧換気扇用ウェザーカバー

(ステンレス製)



|       |                      |    |   |
|-------|----------------------|----|---|
| 形名    | QWH-30SAMST          | 副番 | 1 |
| 材質    | SUS304-2B t0.5       |    |   |
| 取付ボルト | ステンレス製M8ボルトを使用してください |    |   |
| 用途    | 給気使用                 |    |   |
| 塗装色   | 客先殿指定色               |    |   |
| 備考    | 防虫網(エキスパンドメタル)装備     |    |   |

注記事項

|   |
|---|
| 1. 塵埃の多い場所、海岸地区、または塩素などの腐食物質の雰囲気中で使用の場合には、ウェザーカバー本体、防虫網、ブレードは腐食する可能性があります |
| 2. 防虫網は定期的に清掃点検し、異常があれば新品(有償)と交換してください                                    |
| 3. 定期点検の際には、ウェザーカバー本体、防虫網、ブレード取付の緩みやがたつきがないか確認してください                      |
| 4. 当該品をご使用の場合でも、屋内への雨水浸入は完全に防止することはできません                                  |
| 5. 屋外側から網、ブレードのメンテナンスができる場所に取付け、網は塵埃等で目づまりを起さないよう定期的に点検・清掃してください          |
| 6. 防虫網目より小さい虫は侵入する恐れがあります   |

第3角法 3RD ANGLE PROJECTION

DIM IN mm

尺度 SCALE (NTS)

常用一時 作成日付 DATE 10.6.30

三菱電機システムサービス株式会社

作成 DRAWN 照査 CHECKED 設計 DESIGNED 検認 APPROVED

郡司 加藤(智) 郡司 梶村

## 外形寸法図

X903703M10480