

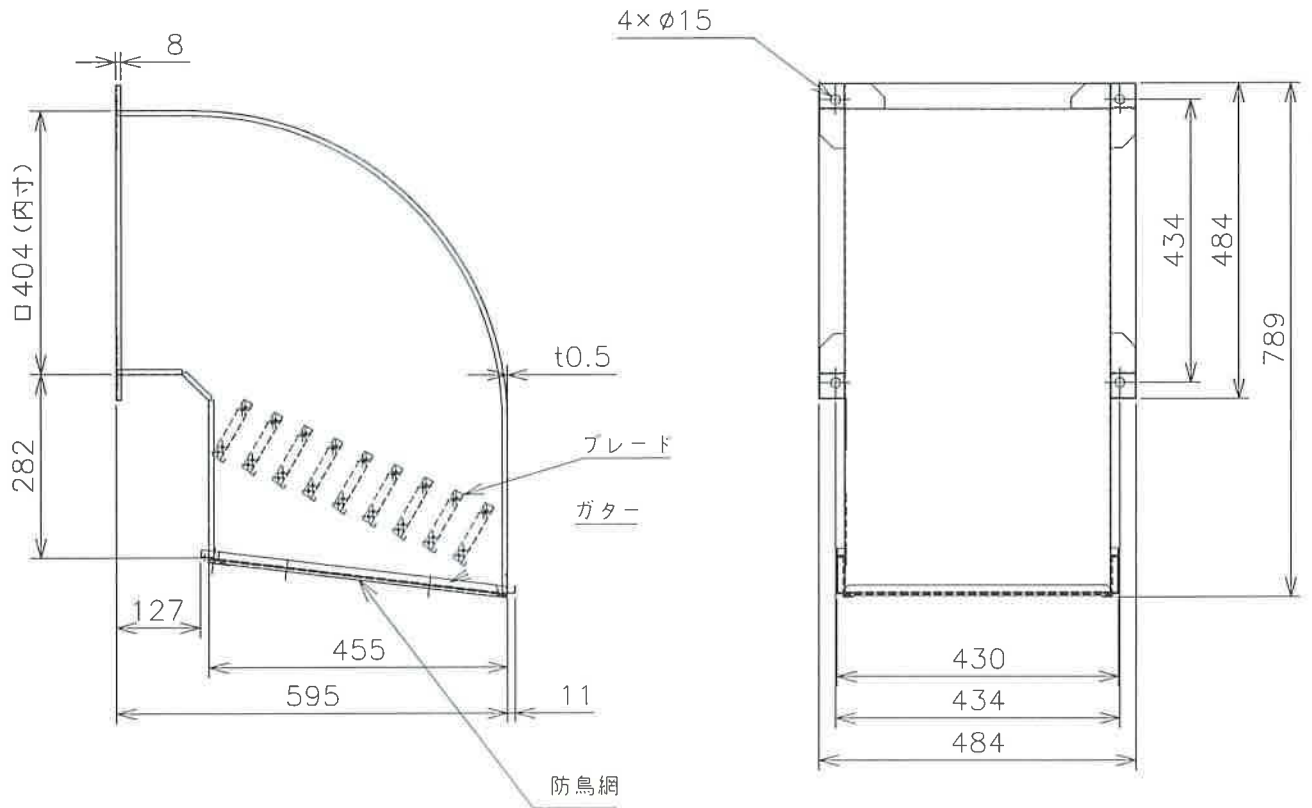
改定
CHANGE

板厚変更のため
改定

22-02-08
入庫

三菱有圧換気扇用ウェザーカバー

(ステンレス製)



形名	QWH-35SAFT	副番	①
材質	SUS304-2B t0.5		
取付ボルト	ステンレス製M10ボルトを使用してください		
用途	給気使用		
塗装色	フッ素樹脂塗装(クリア)		
備考	防鳥網(エキスパンドメタル)装備		

注記事項

1. 塵埃の多い場所、海岸地区、または塩素などの腐食物質の霧田気中で使用の場合には、ウェザーカバー本体、防鳥網、ブレードは腐食する可能性があります
2. 防鳥網は定期的に清掃点検し、異常があれば新品(有償)と交換してください
3. 定期点検の際には、ウェザーカバー本体、防鳥網、ブレード取付の緩みやがたつきがないか確認ください
4. 当該品をご使用の場合でも、屋内への雨水浸入は完全に防止することはできません
5. 屋外側から網、ブレードのメンテナンスができる場所に取付け、網は塵埃等で目づまりを起こさないよう定期的に点検・清掃してください

第3角法 3RD ANGLE
PROJECTION

DIM IN mm

尺度 SCALE
NTS

作成日付 DATE 10・6・30

三菱電機システムサービス株式会社

作成 DRAWN 照査 CHECKED 設計 DESIGNED 検認 APPROVED

郡司 加藤(智) 郡司 梶村

外形寸法図

X903703M10488

常用一時
保留適用