

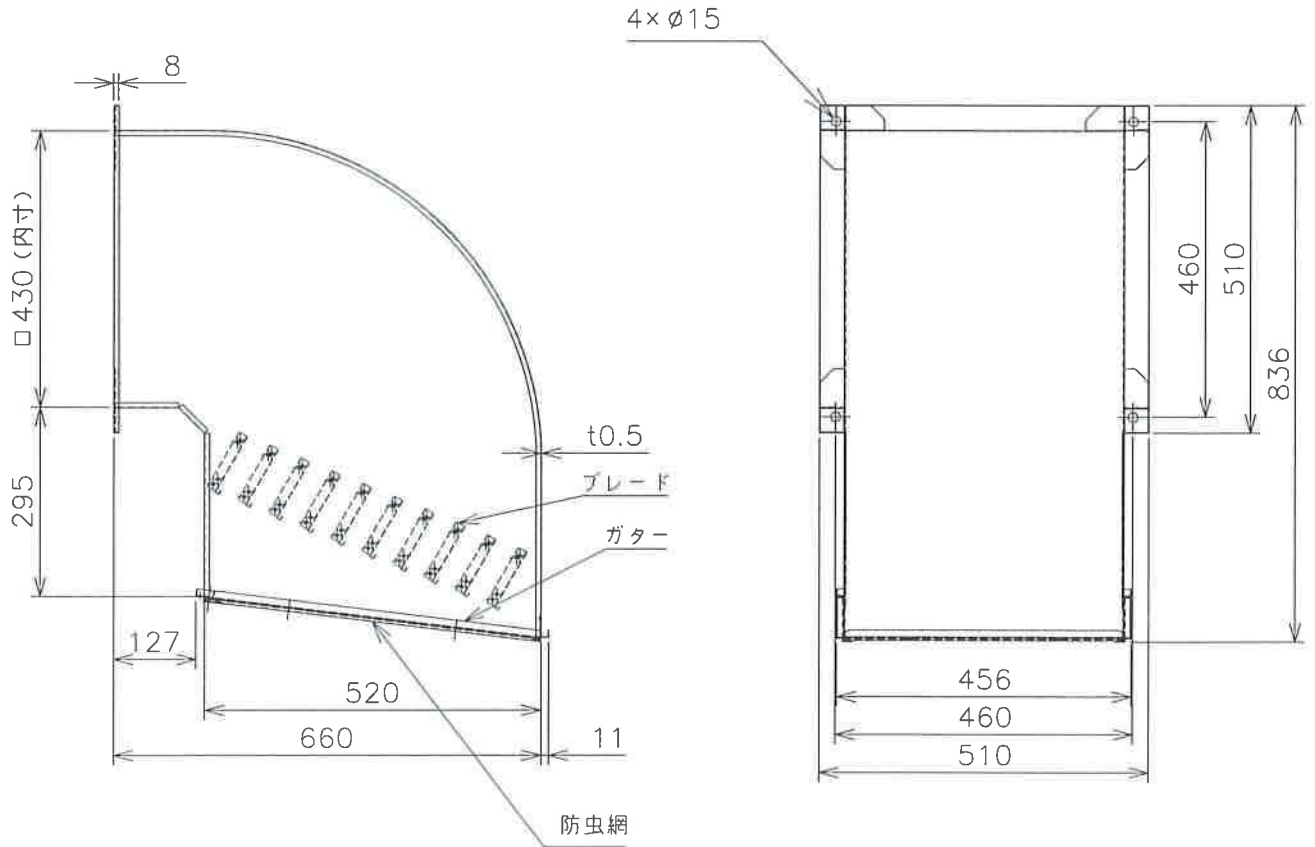
改定  
CHANGE

板厚変更のため  
改定

22-02-08  
入組

# 三菱有圧換気扇用ウェザーカバー

(ステンレス製)



形名	QWH-40SAMST	副番	1
材質	SUS304-2B t0.5		
取付ボルト	ステンレス製M10ボルトを使用してください		
用途	給気使用		
塗装色	客先殿指定色		
備考	防虫網(エキスパンドメタル)装備		

注記事項

1. 塵埃の多い場所、海岸地区、または塩素などの腐食物質の雰囲気の中で使用の場合には、ウェザーカバー本体、防虫網、ブレードは腐食する可能性があります
2. 防虫網は定期的に清掃点検し、異常があれば新品(有償)と交換してください
3. 定期点検の際には、ウェザーカバー本体、防虫網、ブレード取付の緩みやがたつきがないか確認してください
4. 当該品をご使用の場合でも、屋内への雨水浸入は完全に防止することはできません
5. 屋外側から網、ブレードのメンテナンスができる場所に取付け、網は塵埃等で目づまりを起こさないよう定期的に点検・清掃してください
6. 防虫網目より小さい虫は侵入する恐れがあります

第3角法 3RD ANGLE PROJECTION

DIM IN mm

尺度 SCALE NTS

常用 一時 作成日付 DATE 10・6・30

三菱電機システムサービス株式会社

作成 DRAWN 郡司 照査 CHECKED 加藤(智) 設計 DESIGNED 郡司 検認 APPROVED 梶村

外形寸法図

X903703M10482