

改定
CHANGE

注記事項見直し
のため改定

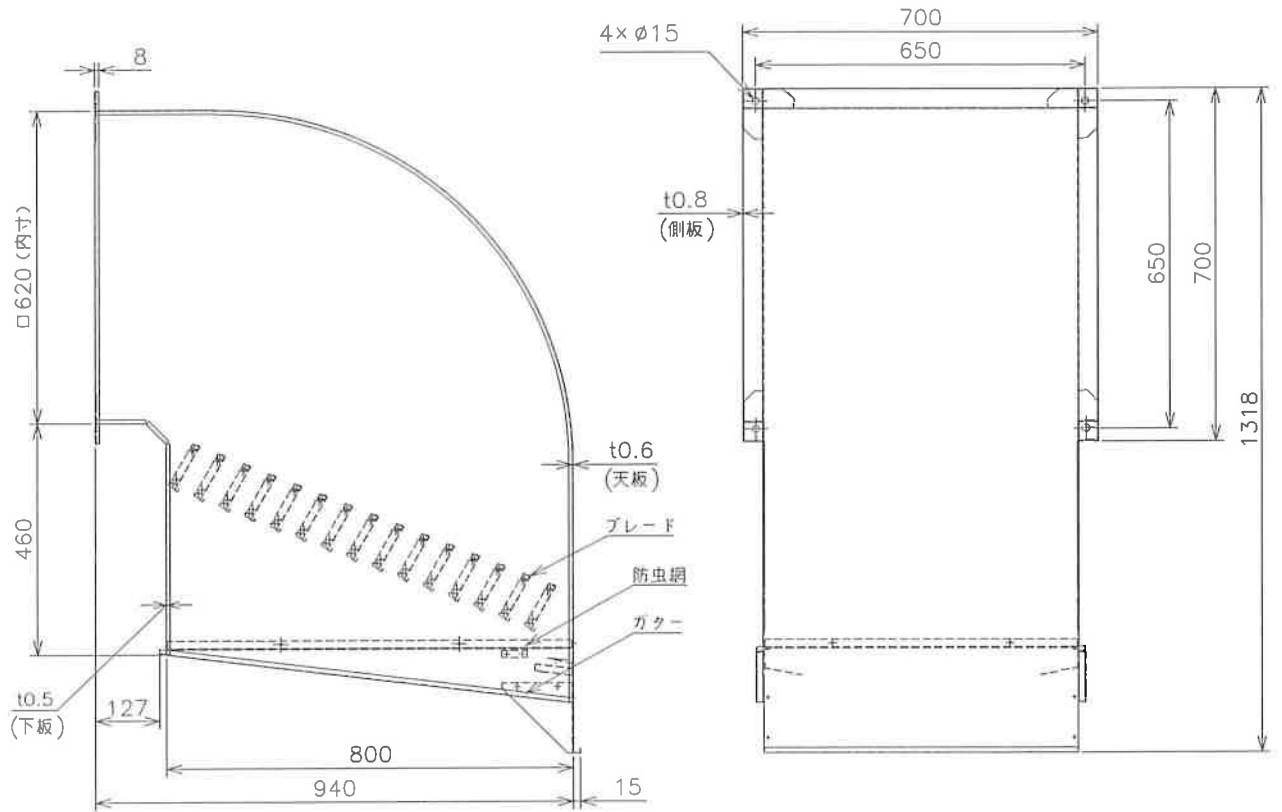
'19-03-29
高宮 瑞穂

・板厚変更のため改定
・耐番追加

'22-02-14
入江

三菱有圧換気扇用ウェザーカバー

(ステンレス製)



形名	QWH-60KSAMST	副番	1
材質	SUS304-2B		
取付ボルト	ステンレス製M10ボルトを使用してください		
用途	給気使用		
塗装色	客先殿指定色		
備考	防虫網(エキスパンドメタル)装備		

注記事項

1. 塵埃の多い場所、海岸地区、または塩素などの腐食物質の雰囲気中使用の場合には、ウェザーカバー本体、防虫網、ブレードは腐食する可能性があります
2. 防虫網は定期的に清掃点検し、異常があれば新品(有償)と交換してください
3. 定期点検の際には、ウェザーカバー本体、防虫網、ブレード取付の緩みやがたつきがないか確認してください
4. 当該品をご使用の場合でも、屋内への雨水浸入は完全に防止することはできません。
5. 屋外側から網、ブレードのメンテナンスができる場所に取り付け、網は塵埃等で目づまりを起こさないよう定期的に点検・清掃してください。
6. 防虫網目より小さい虫は侵入する恐れがあります

第3角法 3RD ANGLE
PROJECTION

DIM IN (mm)

尺度 SCALE / (NTS)

常用一時 作成日付 '19.3.22
保留(適用) DATE

三菱電機システムサービス株式会社

作成 DRAWN 照査 CHECKED 設計 DESIGNED 検認 APPROVED

高宮 熊谷 小美野 福高

外形寸法図

X953503M20201