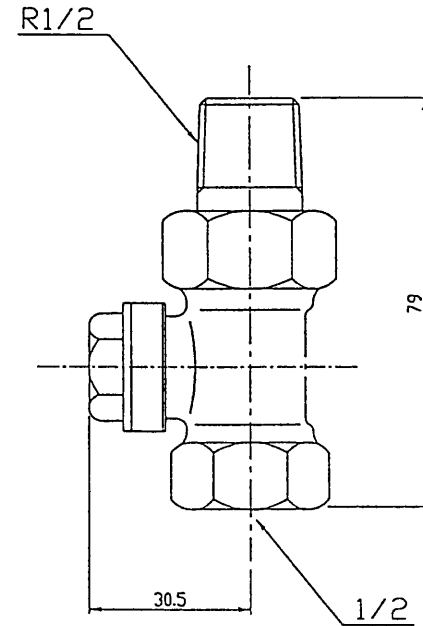
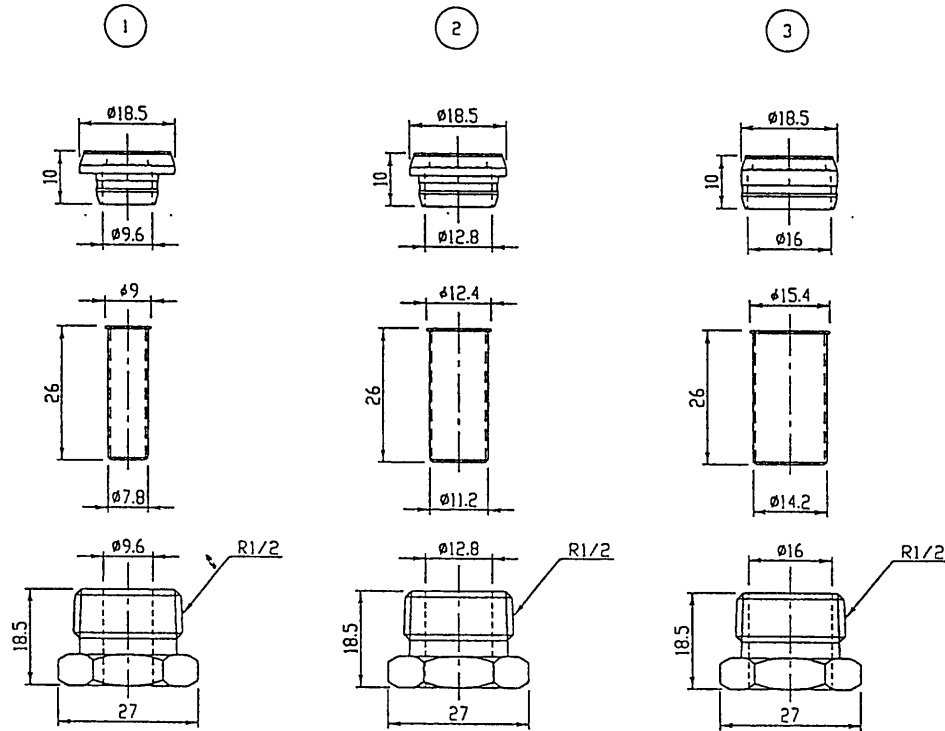


圧縮継手

リターンバルブ



品番	形名	サイズ	形名コード
1	RS-9	φ9.5用	7ZR 510
2	RS-12	φ12.7用	7ZR 520
3	RS-15	φ15.9用	7ZR 530

出図先 ()	第3角法 3RD ANGLE PROJECTION	DIM IN MM	尺度 SCALE	作成日付 DATE
MITSUBISHI ELECTRIC CORPORATION				リターンバルブ 納入仕様図
作成 DRAWN	検査 CHECKED	設計 DESIGNED	検査 APPROVED	197-9-27
			田中	DJJ-5030