

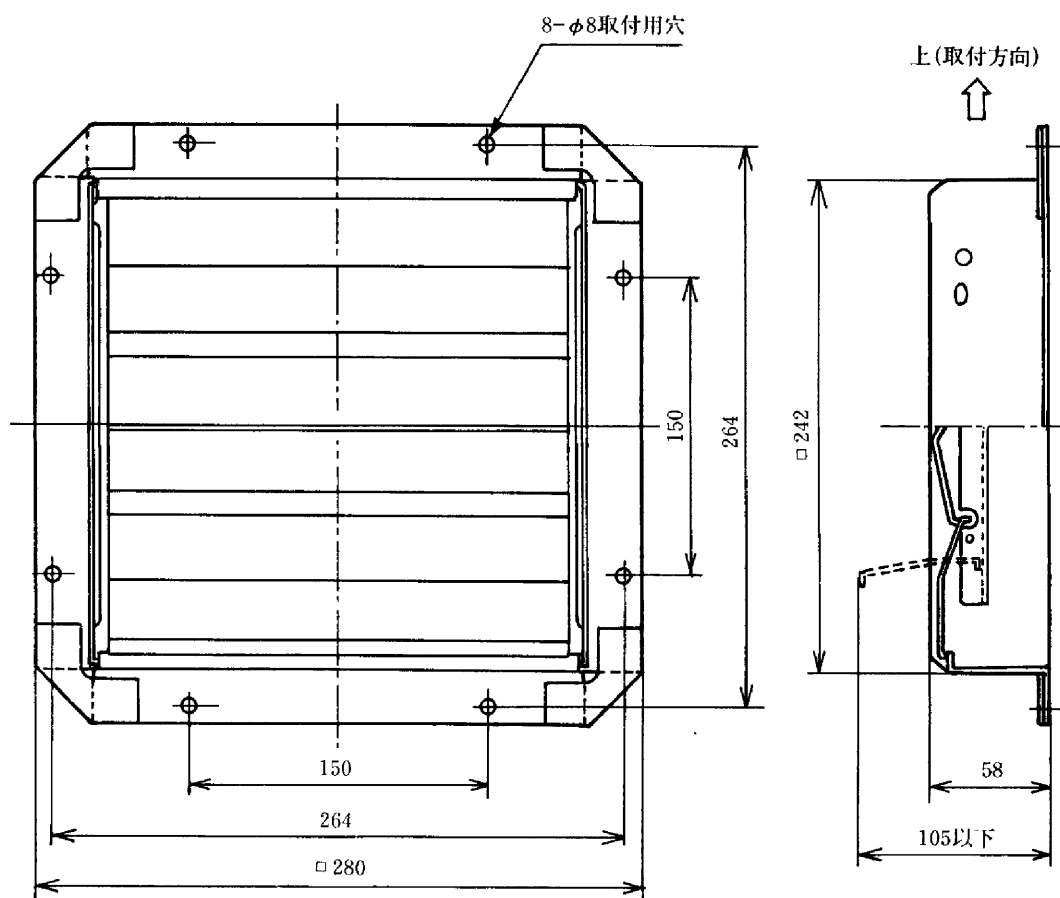
20cm三菱有圧換気扇用風圧式シャッター(SH-20G)

鋼板製

■仕様

シャッター枚数	3枚	重量	0.6kg
材 料	枠……………鋼板 シャッター…アルミ板	使用周囲 条 件	温 度 -10℃～+50℃ 屋内 相対湿度 90%以下(常温)
色 調	マンセル7.5BG6/1.5 ポリエステル粉体塗装(耐酸・耐塩塗装)	付 属 品	ボルト(M6-14)、ナット(M6)、ワッシャ ー(6)、スプリングワッシャ(6)…各8個

■外形図



第3角図法	三菱電機株式会社中津川製作所	作成年月	形 名	SH-20G 20cm有圧換気扇用風圧式シャッター(鋼板製)
		平成元年4月	整理番号	706U