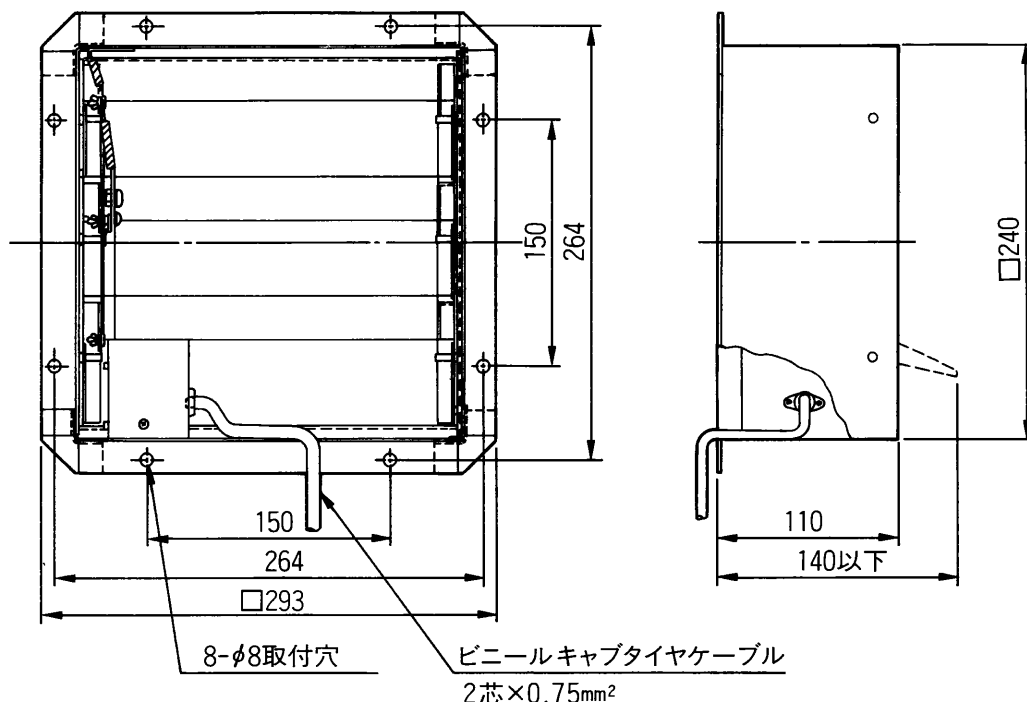


# 20cm三菱有圧換気扇用電動式シャッター(SH-20MM)

## ■仕様

電源	単相 100 V 50/60 Hz	材料	枠・シャッター……鋼板
電流	0.1A以下	色調	マンセル7.65Y 7.6/0.7 ポリエステル粉体塗装 (耐酸・耐塩塗装)
開閉時間	開時 7 秒以内、閉時瞬時	使用周囲条件	温度 -10℃～+50℃ 相対湿度 90% 以下 屋内
シャッター枚数	3 枚	付属品	ボルト (M6×14)、ナット (M6)、ワッシャー (6)、 スプリングワッシャー (6)……各 8 個 コードブッシュ……1 個
質量	1.7 kg		

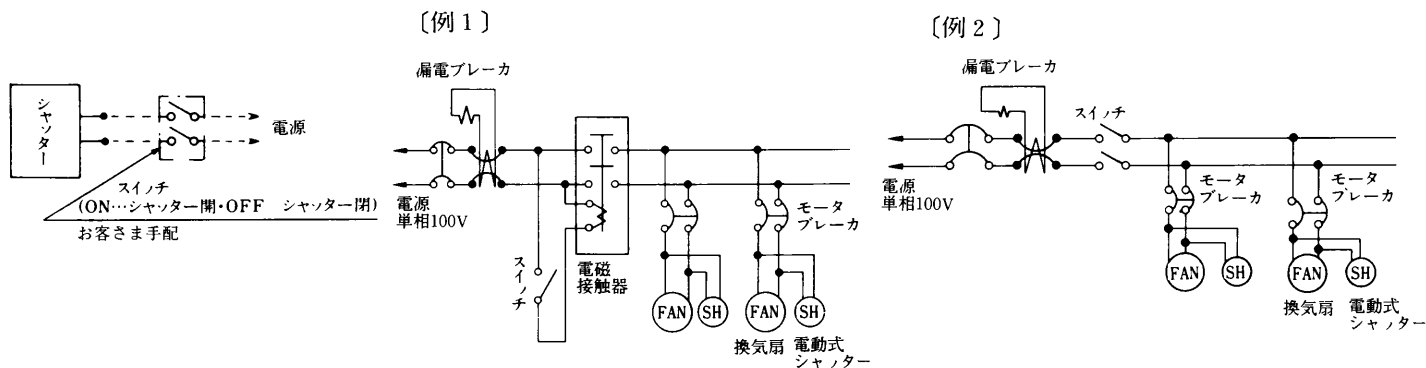
## ■外形図



※電源コードは有圧換気扇と共締めした時に有圧換気扇の枠から約1m出ます。  
(有圧換気扇の枠にコード取出し用ノックアウト穴があります。)

## ■結線図

(有圧換気扇との連動運転例)



第3角図法	三菱電機株式会社中津川製作所	作成年月	形名	SH-20MM 20cm有圧換気扇用電動式シャッター
		平成6年3月	整理番号	873U <sub>1</sub>