

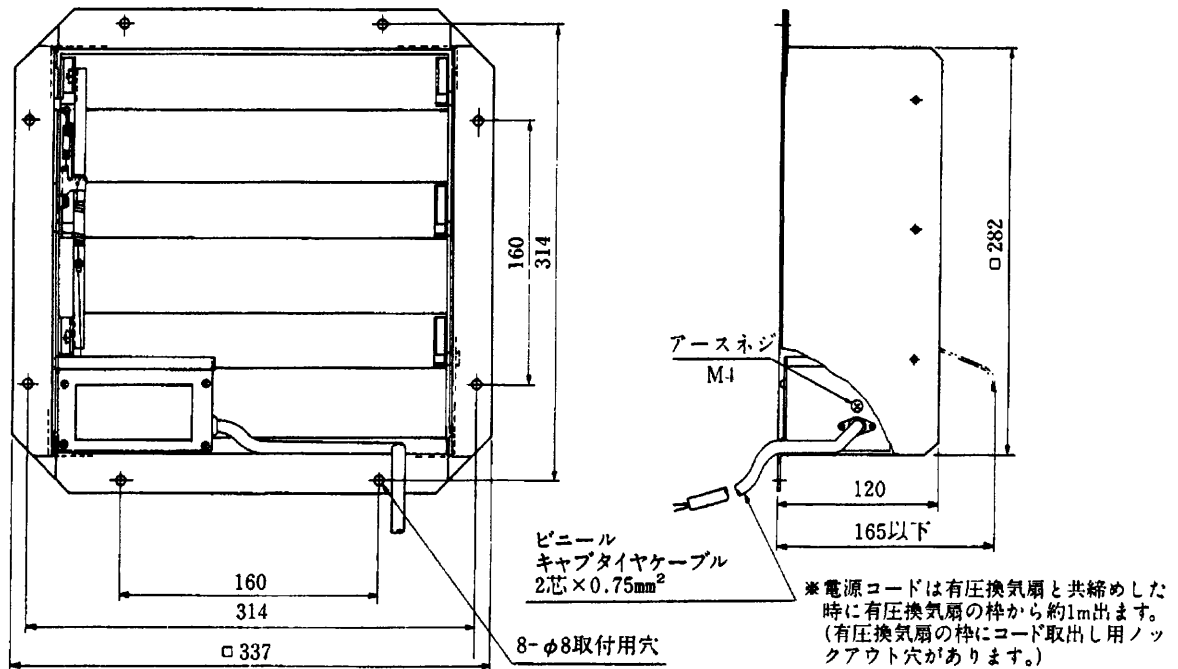
25cm三菱有圧換気扇用電動式シャッター(SH-25HM)

仕様

電源	単相100V・200V 50/60Hz	材料	枠・シャッター…鋼板	
電流	100V	0.30A以下	色調	マンセル7.5 BG6/1.5
	200V	0.15A以下		ポリエステル粉体塗装(耐酸・耐塩塗装)
開閉時間	開時7秒以内、閉時瞬時	使用周囲条件	温度 -10℃～+50℃ 相対湿度 80%以下 屋内	
シャッター枚数	3枚	付属品	ボルト(M6×14)、ナット(M6)、スプリングワッシャー(6)	
重量	2.7kg		ワッシャー(6)……………各8個、コードプッシュ……………1個	

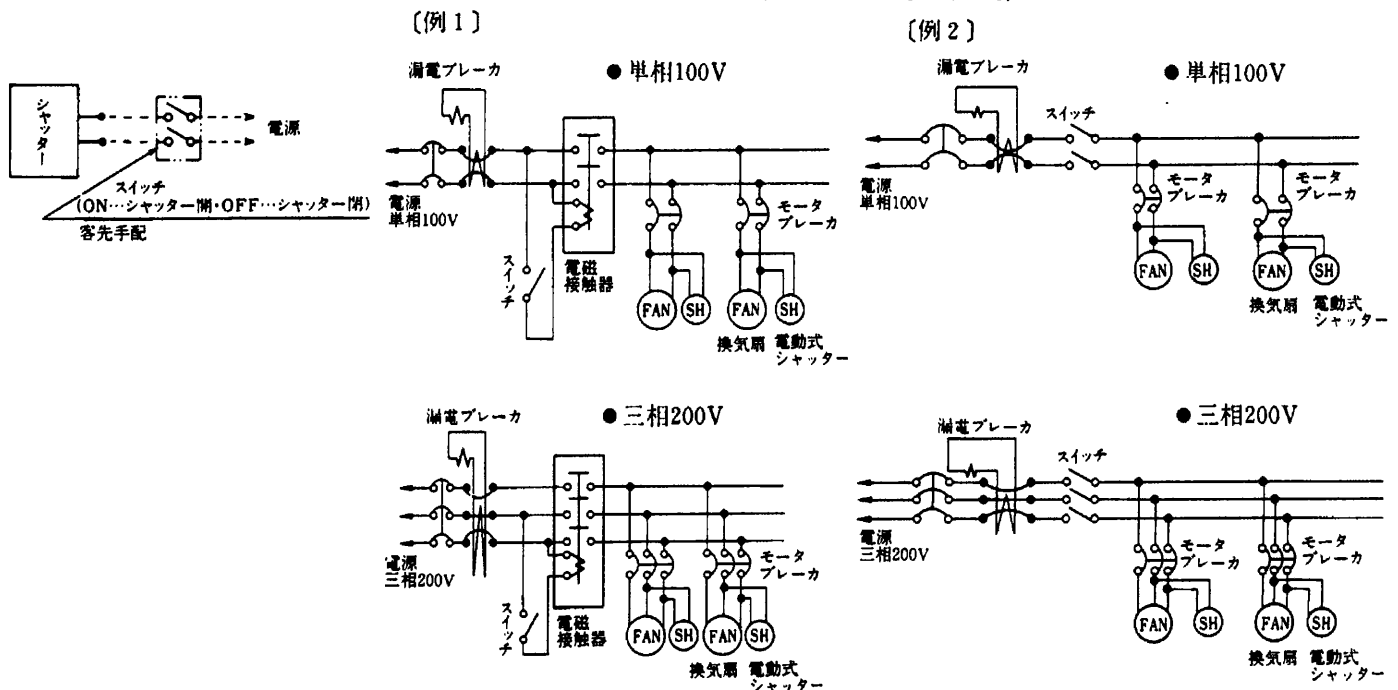
※モータケース内に100V・200V切換えスイッチがあります。モータカバーのフタを外しご使用の電圧に合わせてください。
(工場出荷時は200Vにセットされています。)

外形図



結線図

(有圧換気扇との連動運転例)



第3角図法	三菱電機株式会社中津川製作所	作成年月	形名	SH-25HM 25cm有圧換気扇用電動式シャッター
		平成2年10月	整理番号	723U ₂