

25cm三菱有圧換気扇用電動式シャッター(SH-25JMX)

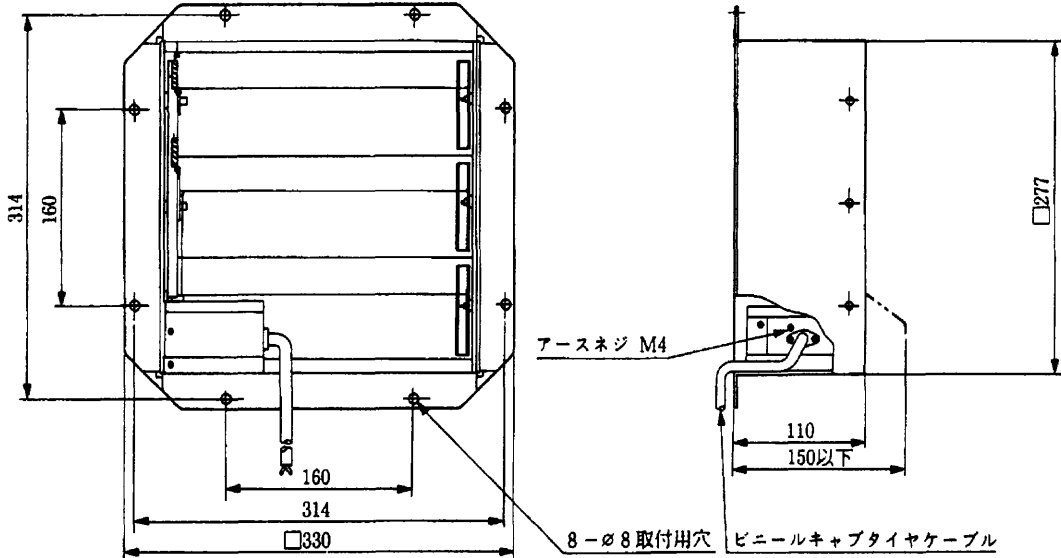
(ステンレス製)

仕様

電源	単相100V・200V 50/60Hz	材料	枠・シャッター…ステンレス鋼板(SUS304)	
電流	100V	0.30A以下	色調	ステンレス地色
	200V	0.15A以下		
開閉時間	開時7秒以内、閉時瞬時	使用周囲条件	温度 -10℃～+50℃ 相対湿度 80%以下 屋内	
シャッター枚数	3枚	付属品	ボルト(M6×14)、ナット(M6)、ワッシャー(6)、スプリングワッシャー(6)…各8個 コードブッシュ…1個	
重量	2.3kg			

※モーターケース内に100V・200V切換えスイッチがあります。モーターカバーのフタを外しご使用の電圧に合わせてください。
(上場出荷時は200Vにセットされています。)

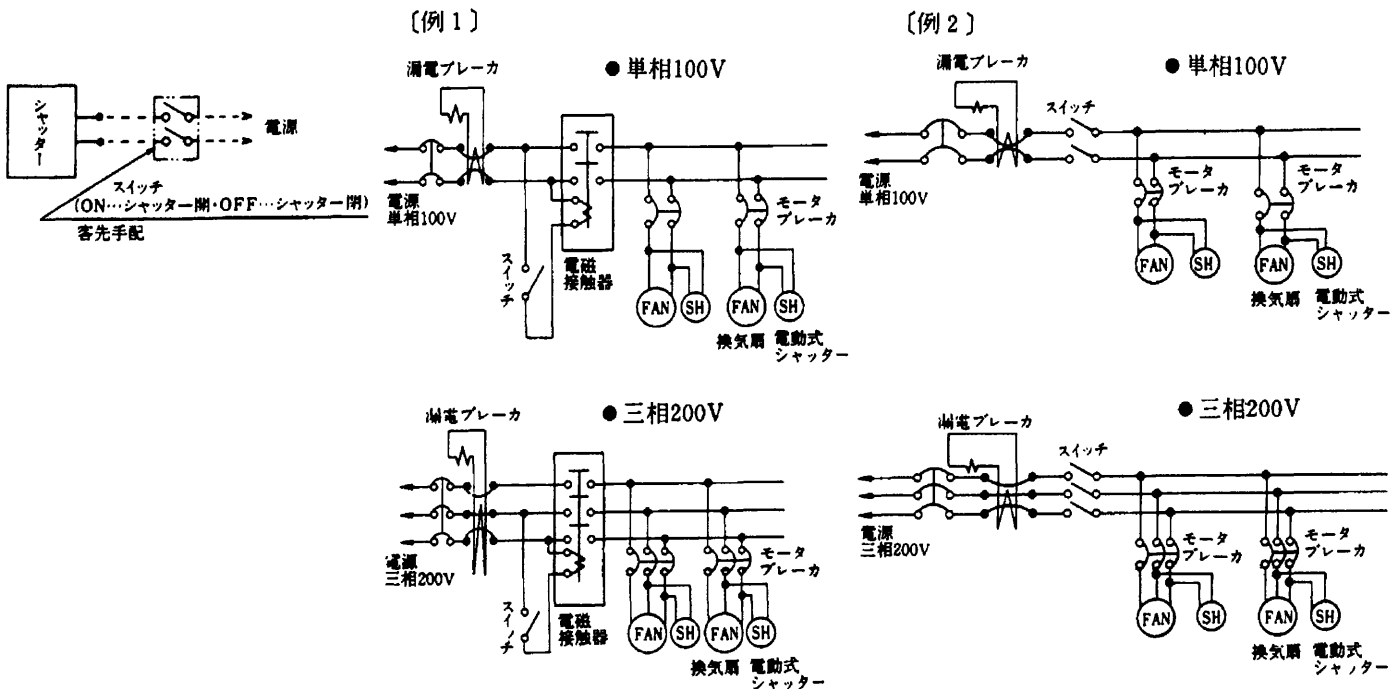
外形図



※電源コードは有圧換気扇と共締めした時に有圧換気扇の枠から約1m出ます。
(有圧換気扇の枠にコード取出し用ノックアウト穴があります。)

結線図

(有圧換気扇との連動運転例)



第3角図法	三菱電機株式会社中津川製作所	作成年月	形名	SH-25JMX
		平成2年10月	整理番号	25cm有圧換気扇用電動式シャッター(ステンレス製)
				790U