

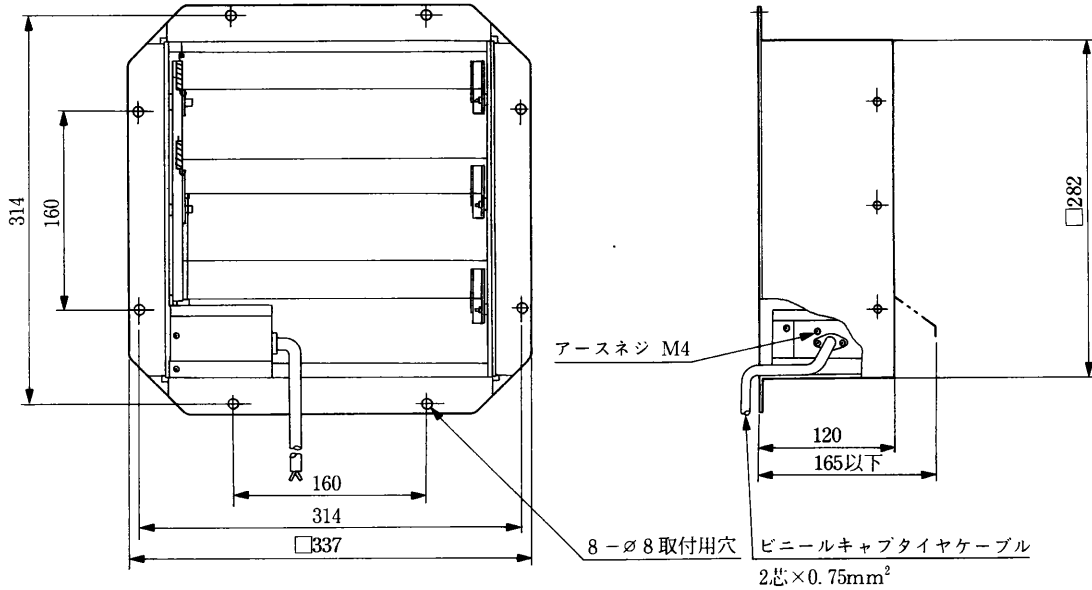
25cm三菱有圧換気扇用電動式シャッター (SH-25LM)

仕様

電源	単相100V・200V 50/60Hz		材料	枠・シャッター…鋼板
電流	100V	0.1A以下	色調	マンセル7.5 BG6/1.5
	200V	0.07A以下		ポリエステル粉体塗装(耐酸・耐塩塗装)
開閉時間	開時7秒以内、閉時瞬時		使用周囲条件	温度 -10℃～+50℃ 相対湿度 90%以下 屋内
シャッター枚数	3枚		付属品	ボルト(M6×14)、ナット(M6)、スプリングワッシャー(6)
重量	2.7kg			ワッシャー(6)……………各8個、コードブッシュ……………1個

※モーターケース内に100V・200V切換えスイッチがあります。モーターカバーのフタを外しご使用の電圧に合わせてください。
(工場出荷時は200Vにセットされています)

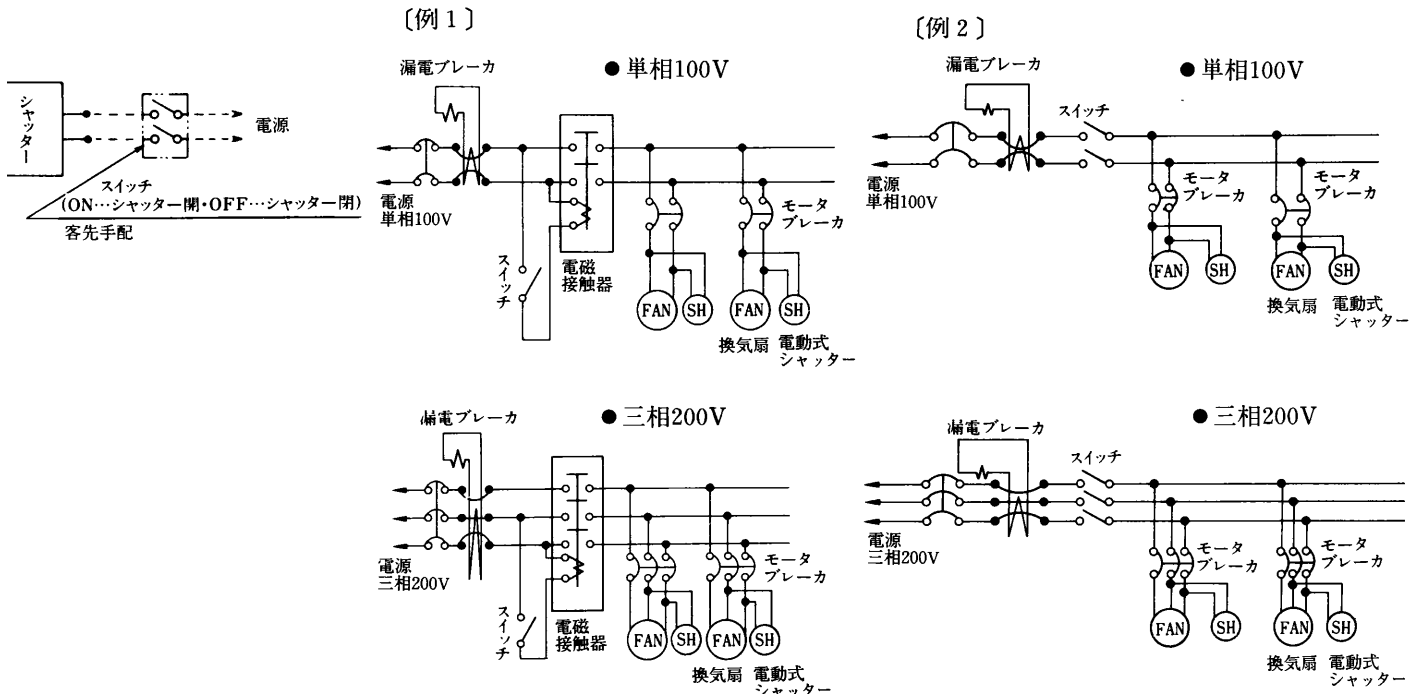
外形図



※電源コードは有圧換気扇と共締めした時に有圧換気扇の枠から約1m出ます。
(有圧換気扇の枠にコード取出し用ノックアウト穴があります。)

結線図

(有圧換気扇との連動運転例)



第3角図法	三菱電機株式会社中津川製作所	作成年月	形名	SH-25LM 25cm有圧換気扇用電動式シャッター
		平成4年7月	整理番号	839U