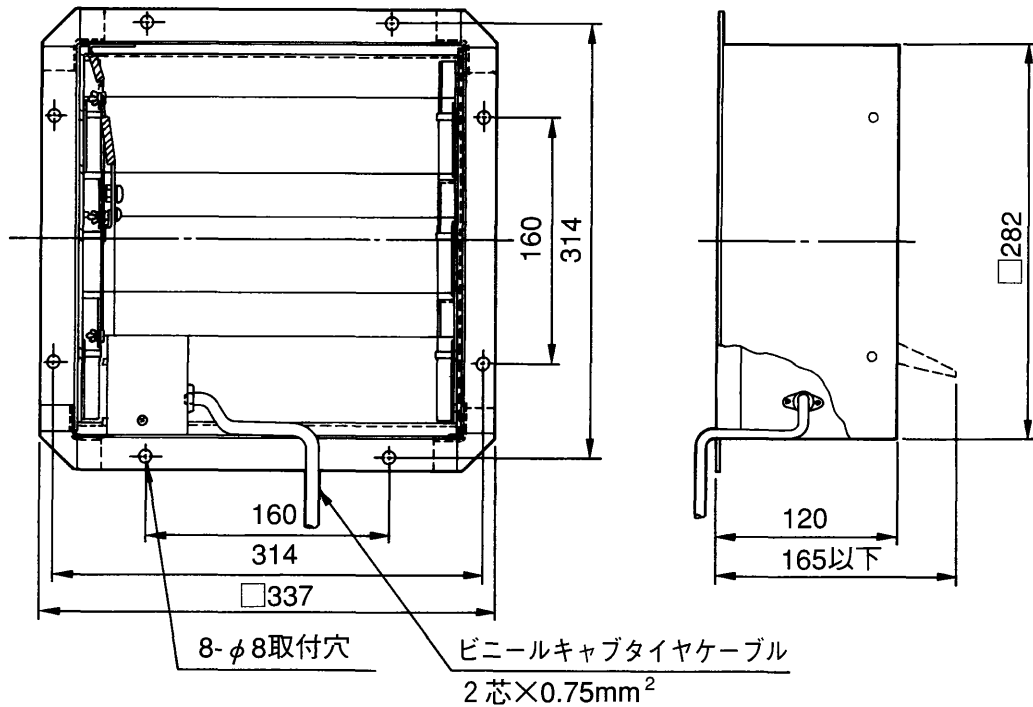


# 25cm三菱有圧換気扇用電動式シャッター(SH-25MM-200)

## ■仕様

電源	単相 200V 50/60Hz	材料	枠・シャッター…鋼板
電流	0.07A以下	色調	マンセル7.65Y 7.6/0.7 ポリエステル粉体塗装(耐酸・耐塩塗装)
開閉時間	開時7秒以内、閉時瞬時	使用周囲条件	温度 -10℃～+50℃ 相対湿度 90%以下 屋内
シャッター枚数	3枚	付属品	ホルト(M6×14)、ナット(M6)、スプリングワッシャー(6) ワッシャー(6)……………各8個、コードフッシュ……………1個
質量	2.2kg		

## ■外形図



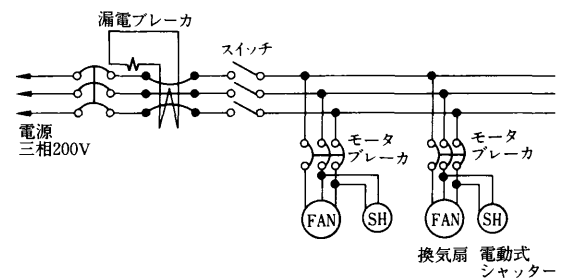
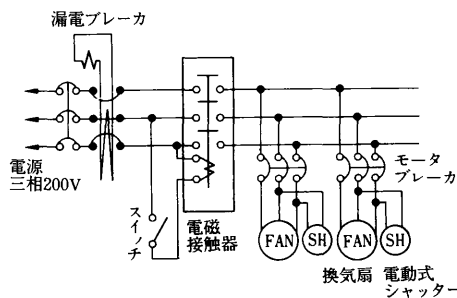
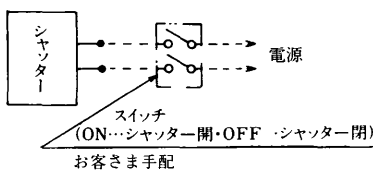
※電源コートは有圧換気扇と共締めした時に有圧換気扇の枠から約1m出ます。  
(有圧換気扇の枠にコード取出し用ロックアウト穴があります。)

## ■結線図

(有圧換気扇との連動運転例)

〔例1〕

〔例2〕



第3角図法	三菱電機株式会社中津川製作所	作成年月	形名	SH-25MM-200 25cm有圧換気扇用電動式シャッター
		平成6年3月	整理番号	875U <sub>1</sub>