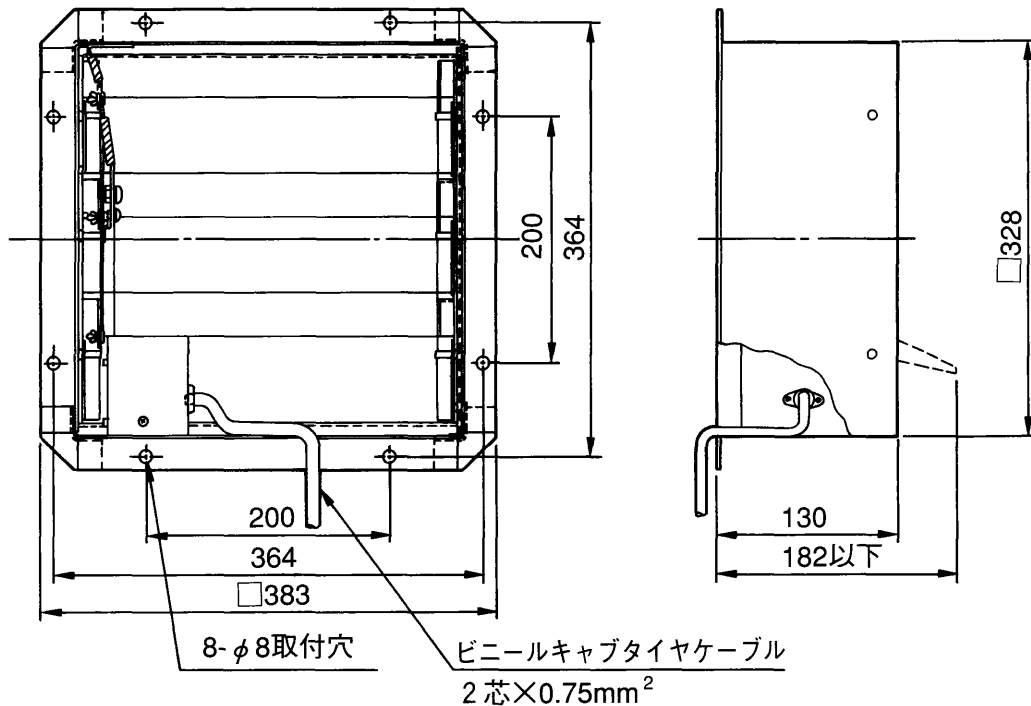


# 30cm三菱有圧換気扇用電動式シャッター(SH-30MM-200)

## ■仕様

電源	単相200V 50/60Hz	材 料	枠・シャッター…鋼板
電 流	0.07A以下	色 調	マンセル7.65Y 7.6/0.7 ポリエステル粉体塗装(耐酸・耐塩塗装)
開閉時間	開時7秒以内、閉時瞬時	使用周囲条件	温度 -10℃～+50℃ 相対湿度 90%以下 屋内
シャッター枚数	3枚	付 属 品	ボルト(M6×14)、ナット(M6)、スプリングワッシャー(6) ワッシャー(6)………各8個、コードブッシュ………1個
質 量	2.7 kg		

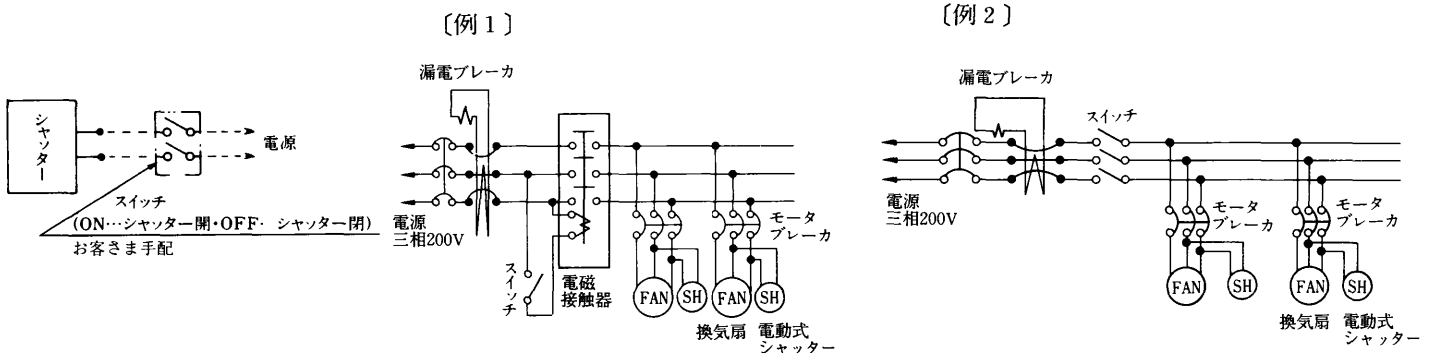
## ■外形図



※電源コードは有圧換気扇と共締めした時に有圧換気扇の枠から約1m出ます。  
(有圧換気扇の枠にコード取出し用ロックアウト穴があります。)

## ■結線図

(有圧換気扇との連動運転例)



第3角図法	三菱電機株式会社中津川製作所	作成年月	形 名	SH-30MM-200 30cm有圧換気扇用電動式シャッター
		平成6年3月	整理番号	877U <sub>1</sub>