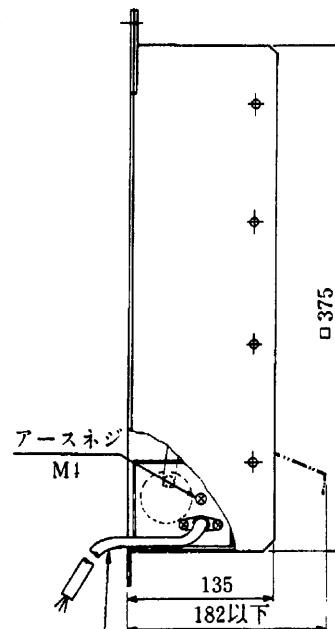
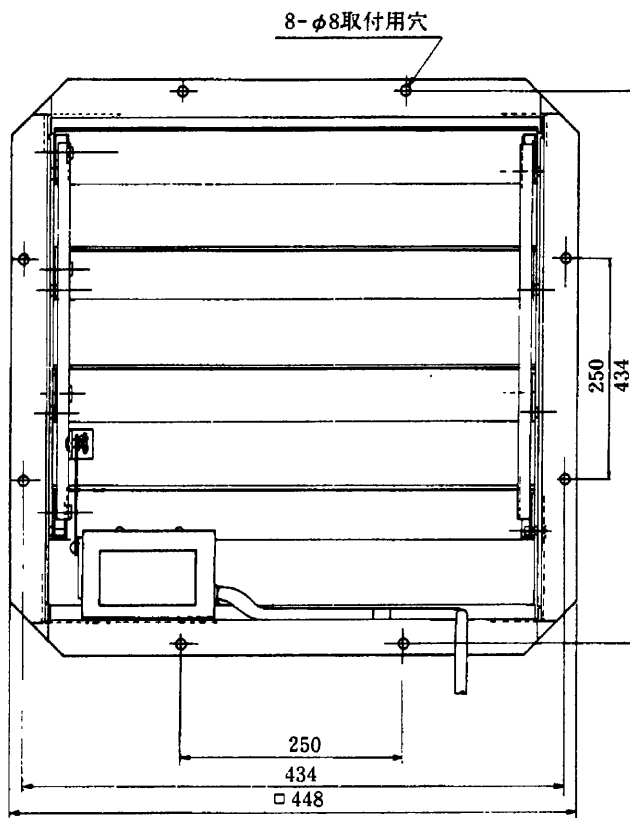


# 35cm三菱有圧換気扇用電動式シャッター(SH-35JM-100)

## 仕様

電源	単相100V 50/60Hz	材料	枠・シャッター…鋼板
電流	開閉動作時 1.2/0.8A以下 開時 0.1A以下	色調	マンセル7.5 BG6/1.5 ポリエステル粉体塗装(耐酸・耐塩塗装)
開閉時間	各5秒以内	使用周囲条件	温度 -10℃～+50℃ 相対湿度 80%以下 屋内
シャッター枚数	4枚	付属品	ボルト(M6×14)、ナット(M6)、スプリングワッシャー(6) ワッシャー(6)……各8個、コードブッシュ……1個
重量	4.5kg		

## 外形図

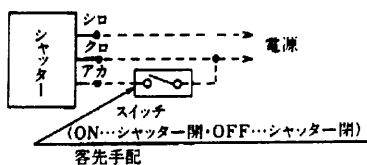


ビニールキャブタイヤケーブル  
3芯×0.75mm<sup>2</sup>

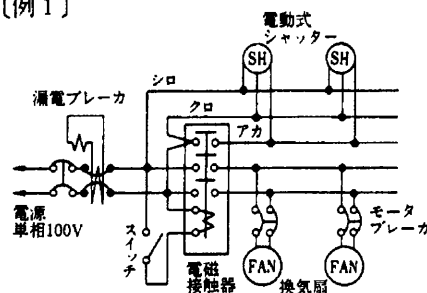
※電源コードは有圧換気扇と共締めした時に有圧換気扇の枠から約1m出ます。  
(有圧換気扇の枠にコード取出し用ロックアウト穴があります。)

## 結線図

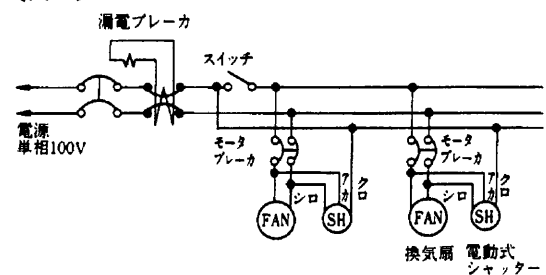
(有圧換気扇との連動運転例)



〔例1〕



〔例2〕



第3角図法	三菱電機株式会社中津川製作所	作成年月	形名	SH-35JM-100 35cm有圧換気扇用電動式シャッター
		平成2年10月	整理番号	725U <sub>2</sub>