

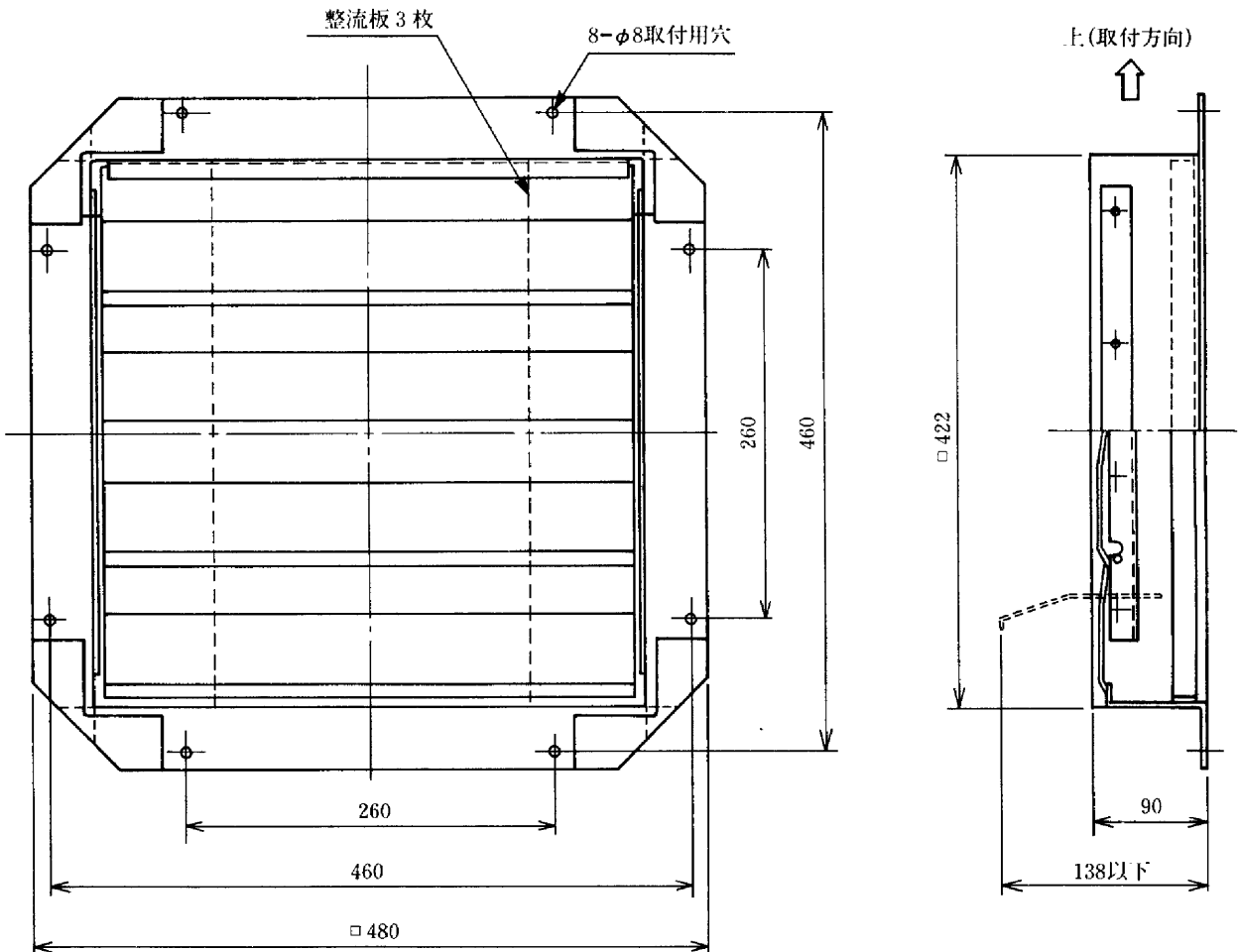
# 40cm三菱有圧換気扇用風圧式シャッター(SH-40H)

## 鋼板製

### ■仕様

シャッター枚数	4枚	重量	3.1kg
材料	枠・シャッター…鋼板	使用周囲条件	温度 -10℃～+50℃ 屋内 相対湿度 90%以下(常温)
色調	マンセン7.5BG6/1.5 ポリエステル粉体塗装(耐酸・耐塩塗装)	付属品	ボルト(M6-14)、ナット(M6)、ワッシャー(6)、スプリングワッシャー(6)…各8個

### ■外形図



第3角図法	三菱電機株式会社中津川製作所	作成年月	形名	SH-40H 40cm有圧換気扇用風圧式シャッター(鋼板製)
		平成元年4月	整理番号	712U