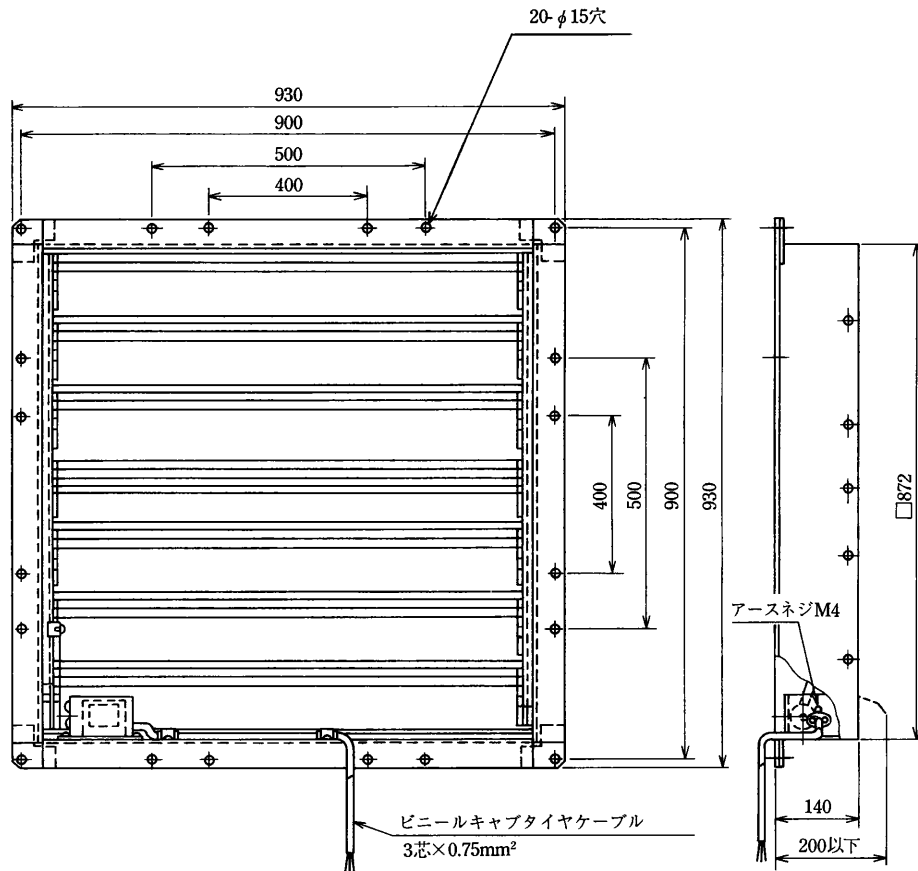


80cm三菱有圧換気扇用電動式シャッター(SH-80LM)

仕様

電源	単相200V 50/60Hz	材料	枠……………銅板 シャッター… アルミニウム板
電流	開閉動作時 0.6/0.4A以下 開時 0.1A以下	色調	枠……………マンセル7.5 BG6/1.5 ポリエステル粉体塗装(耐酸・耐塩塗装) シャッター…アルミ地金色
開閉時間	各5秒以内	使用周囲条件	温度 -10℃～+50℃ 相対湿度 90%以下 屋内
シャッター枚数	7枚	付属品	ボルト(M12×25)、ナット(M12)、スプリングワッシャー(12) ……………各8個、コードブッシュ……………1個
重量	18.0 kg		

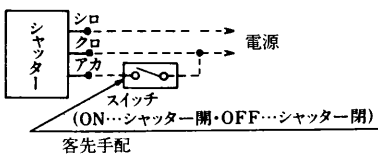
外形図



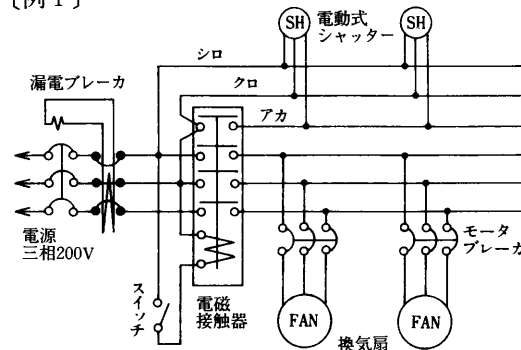
※電源コードは有圧換気扇と共締めした時に有圧換気扇の枠から約1m出ます。(有圧換気扇の枠にコード取出し用ロックアウト穴があります。)

結線図

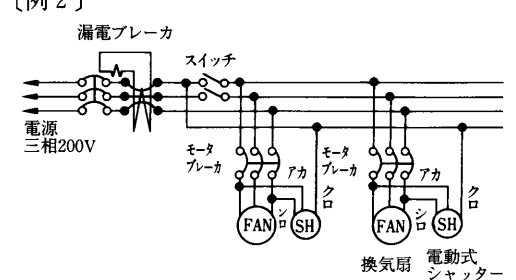
(有圧換気扇との連動運転例)



〔例1〕



〔例2〕



※SH-80LMをKG-80HTC(吸気使用)と組合せ使用する場合は遅延タイマーを使用し、シャッターが開いた後5秒以上遅らせてから有圧換気扇を起動させるようにしてください。排気使用及び給気口用として単独使用の場合は、その必要はありません。

第3角図法	三菱電機株式会社中津川製作所	作成年月	形名	SH-80LM 80cm有圧換気扇用電動式シャッター
		平成4年7月	整理番号	845U