

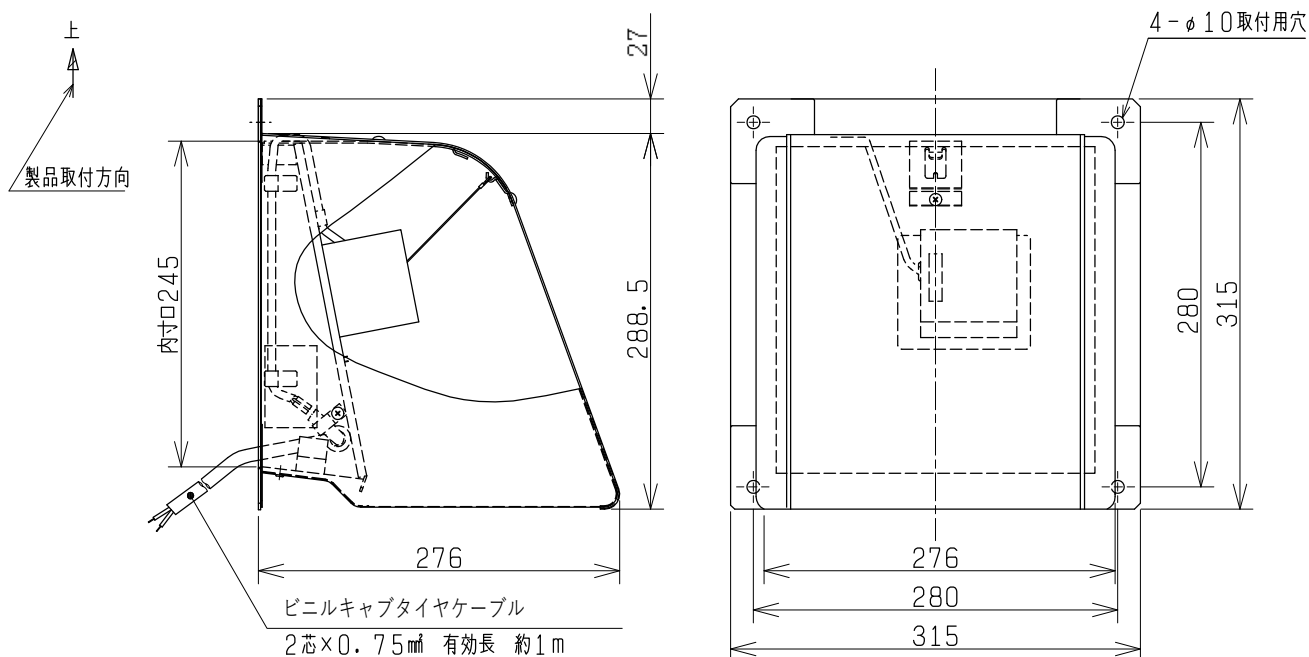
品名	三菱有圧換気扇用電動シャッター付ウェザーカバー	台数	
形名	SHW-20MS3(ステンレスタイプ)	記号	

電源	単相 100V 50/60Hz	材料	ウェザーカバー・シャッター: ステンレス(SUS304)
電流	開動作時 0.3A 以下	消費電力	開動作時 20W 以下
	開時 0.15A 以下		
色調	ウェザーカバー・シャッター:ステンレス地色		
開閉時間	開時 15秒以内 閉時瞬時	使用周囲条件	温度 -10°C~+50°C 相対湿度 80%以下(常温)
質量	3.9kg	付属品	ナット(M8).....4個 ワッシャー(8).....4個 コードブッシュ.....1個

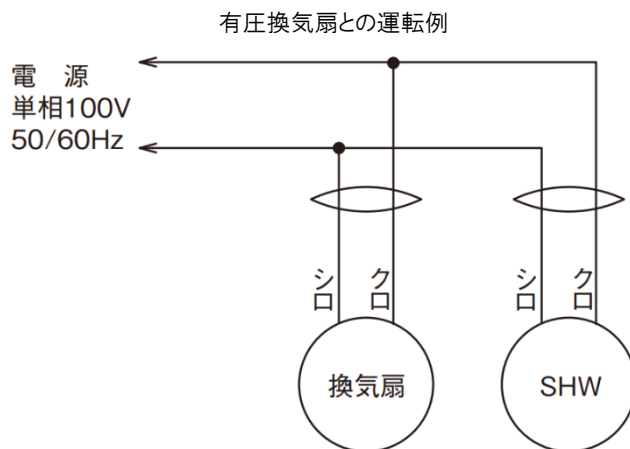
■お願い

2 ページ目の注意事項を必ずご参照ください。

■外形図



■結線図



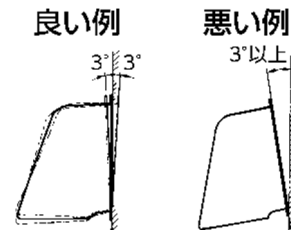
第3角図法	単位	尺度	作成日付	品名 形名	有圧換気扇用電動シャッター付ウェザーカバー SHW-20MS3	
	mm	非比例尺	2023.04.03		整理番号	N21KBGD0803A (1/2)
三菱電機株式会社 中津川製作所						

品名	三菱有圧換気扇用電動シャッター付ウェザーカバー
形名	SHW-20MS3(ステンレスタイプ)

台数	
記号	

■注意事項

- この商品は日本国内用ですので日本国外では使用できません。また日本国外ではアフターサービスもできません。
- 使用周囲温度・湿度は必ずお守りください。
- 排気専用です。給気では使用できません。
- 単相 100V 専用です。(3 相 200V 機種と組合せて使用できません。)
- 業務用有圧換気扇とは組合せできません。(ウェザーカバーの電源コードが業務用有圧換気扇のシャッターと干渉します。)
- 据付けは振動のない強固な場所にしっかり据付けてください。据付け場所が弱いと共振を起こし、騒音発生・商品破損などの事故が発生する危険があります。弱い場所は補強などをして確実に据付けてください。
- 据付壁面が垂直で、据付状態が地面に対して垂直になっているか、測定器などで確認してください。傾いている場合は埋込みボルト部にワッシャーなどを入れて調整してください。傾きが 3° 以上になりますとシャッターが閉じないことがあります(右図)。
- メタルラス張り、ワイヤラス張り、又は金属板張りの木造物と金属ボディの部分が直接接触しないように絶縁してください。漏電、感電、火災の原因になることがあります。(電気設備技術基準に従い施工してください。)
- 密閉または半密閉の燃焼設備(給湯、風呂釜など)の排気ダクトには使用しないでください。誤動作によりシャッターが閉じて排気ガスが逆流し、一酸化炭素中毒を起こす危険があります。
- 電気工事は必ず有資格者である電気工事士が内線規程や電気設備技術基準に従って行ってください。絶対に「手より接続」はしないでください。また、電源電線の結線部分は JIS C 8340 の「電線管用金属製ボックス及びボックスカバー」内にて行ってください。
- 故障の原因となるおそれがありますので商品の改造はしないでください。
- 点検しやすい場所に据付け、定期点検を行ってください。
- 河川、海岸地域や水海上の船舶施設、塩素等の腐食性ガスが発生する場所、常時湿潤している場所などでは発錆腐食のおそれがあります。
- 重塩害地区では著しく寿命が短くなる場合があります。
- システム部材(別売)として防虫網・防鳥網を用意しています。



第3角図法	単位	尺度	作成日付	品名 形名	有圧換気扇用電動シャッター付ウェザーカバー SHW-20MS ₃	
	mm	非比例尺	2023.04.03		整理番号	N21KBGD0803A (2/2)
三菱電機株式会社 中津川製作所						