

品名	三菱有圧換気扇用電動シャッター付ウェザーカバー	台数	
形名	SHW-20MSDB-C(ステンレスタイプ・防火形・高温用)	記号	

電源	単相 100V 50/60Hz	材料	ステンレス鋼板
電流	開動作時 0.3A 以下	消費電力	開動作時 20W 以下
	開時 0.15A 以下		開時 15W 以下
開閉時間	開時 15秒以内 閉時瞬時	使用周囲条件	温度 -10℃~+50℃ 相対湿度 80%以下
質量	3.9Kg	付属品	ナット(M8).....4個 ワッシャー(8).....4個 コードブッシュ.....1個 温度ヒューズ(120℃).....1個

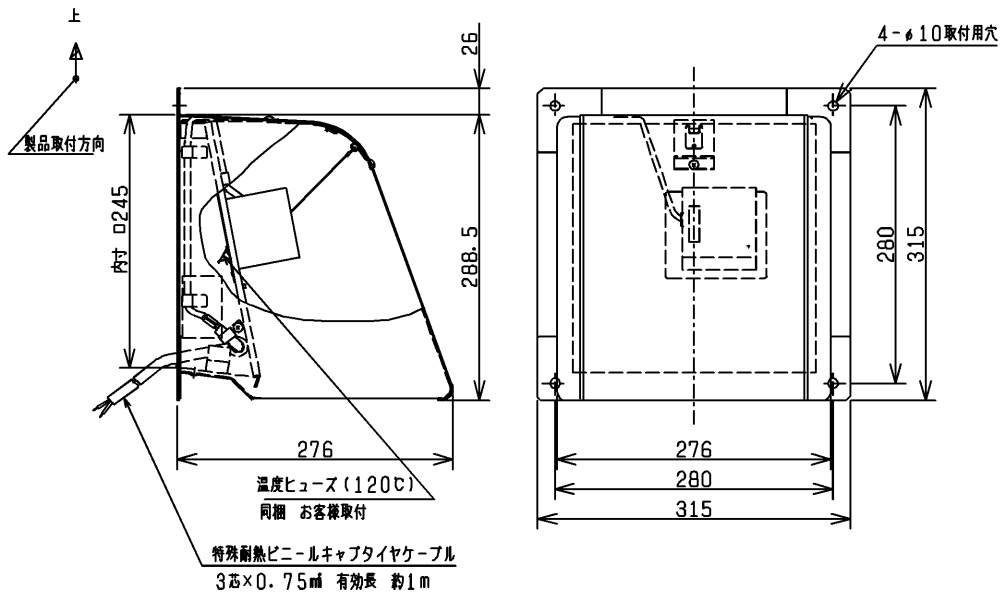
■注意事項

- ※この商品は日本国内用ですので日本国外では使用できません。また日本国外ではアフターサービスもできません。
- ※排気専用形ですので給気形の換気扇と組合わせての使用はできません。
- ※システム部材(別売)として防虫網を用意しております。

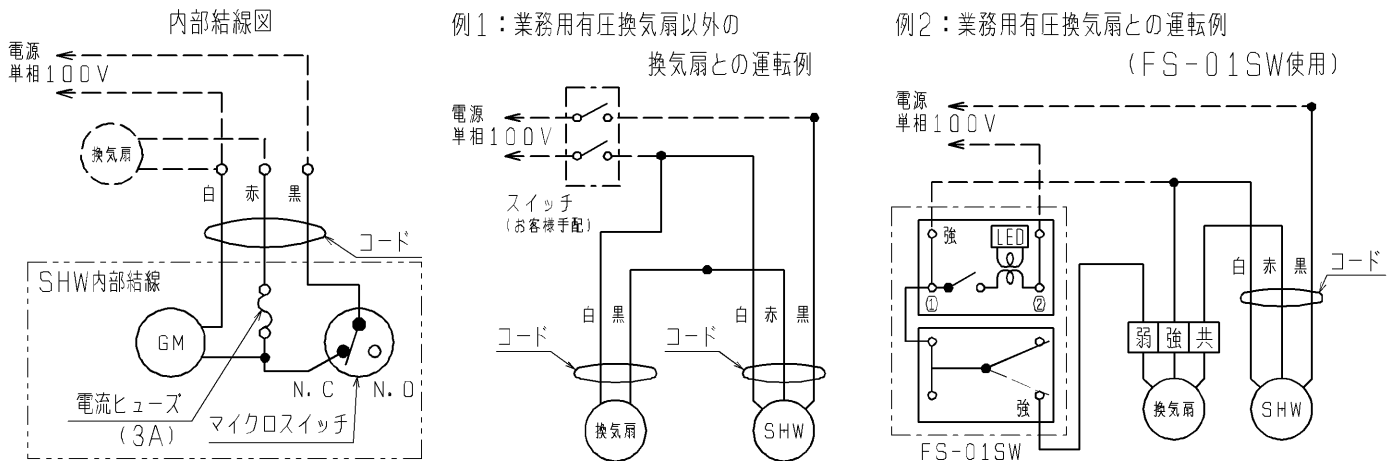
■建材試験センター防火性能等の該当性証明番号

防火性能等の該当性証明番号
第02EG018号

■外形図



■結線図



※このウェザーカバーを単独で使用する場合、電源コードの赤は使用しません。
確実にテープ等で絶縁をしてください。

第3角図法	単位	尺度	作成日付	品名 形名	有圧換気扇用電動シャッター付ウェザーカバー SHW-20MSDB-C	
	mm	非比例尺	2006.3.31		整理番号	SB058E
三菱電機株式会社 中津川製作所						