

品名	三菱有圧換気扇用風圧シャッター付ウェザーカバー	台数	
形名	SHW-20SDB-C(ステンレスタイプ・防火形・高温用)	記号	

材 料	本体……………ステンレス(SUS304)	シャッター開閉	風圧式
	シャッター枠……………ステンレス(SUS304)	質 量	4.4kg
色 調	シャッター……………アルミニウム板	使用周囲条件	温 度 -10℃～+50℃
	防鳥網……………ステンレス(SUS304)		相対湿度 90%以下
防鳥網 メッシュ寸法	横 20、縦 8 の菱形	付 属 品	温度ヒューズ(120℃)……………1 個 スピードナット……………4 個

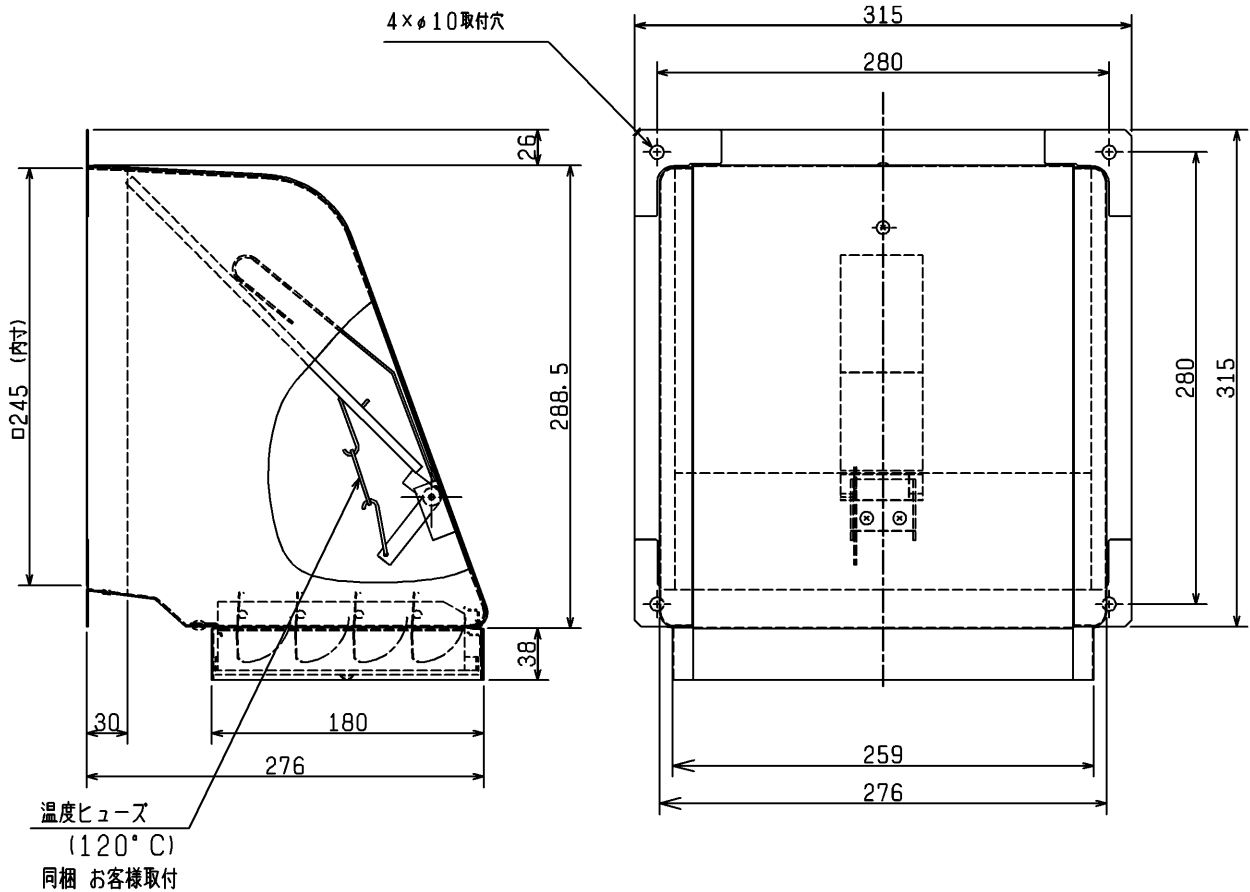
■注意事項

- ※この商品は日本国内用ですので日本国外では使用できません。また日本国外ではアフターサービスもできません。
- ※排気専用形ですので給気形の換気扇と組合わせての使用はできません。
- ※システム部材(別売)として防虫網を用意しております。

■建材試験センター防火性能等の該当性証明番号

防火性能等の該当性証明番号
第02EG017号

■外形図



第3角図法	単 位	尺 度	作成日付	品 名 形 名	有圧換気扇用風圧シャッター付ウェザーカバー SHW-20SDB-C	
	mm	非比例尺	2006.3.31		整理番号	SB076E
三菱電機株式会社 中津川製作所						