

三菱有圧換気扇用風圧シャッター付ウェザーカバー(SHW-20TDA) (防火形)

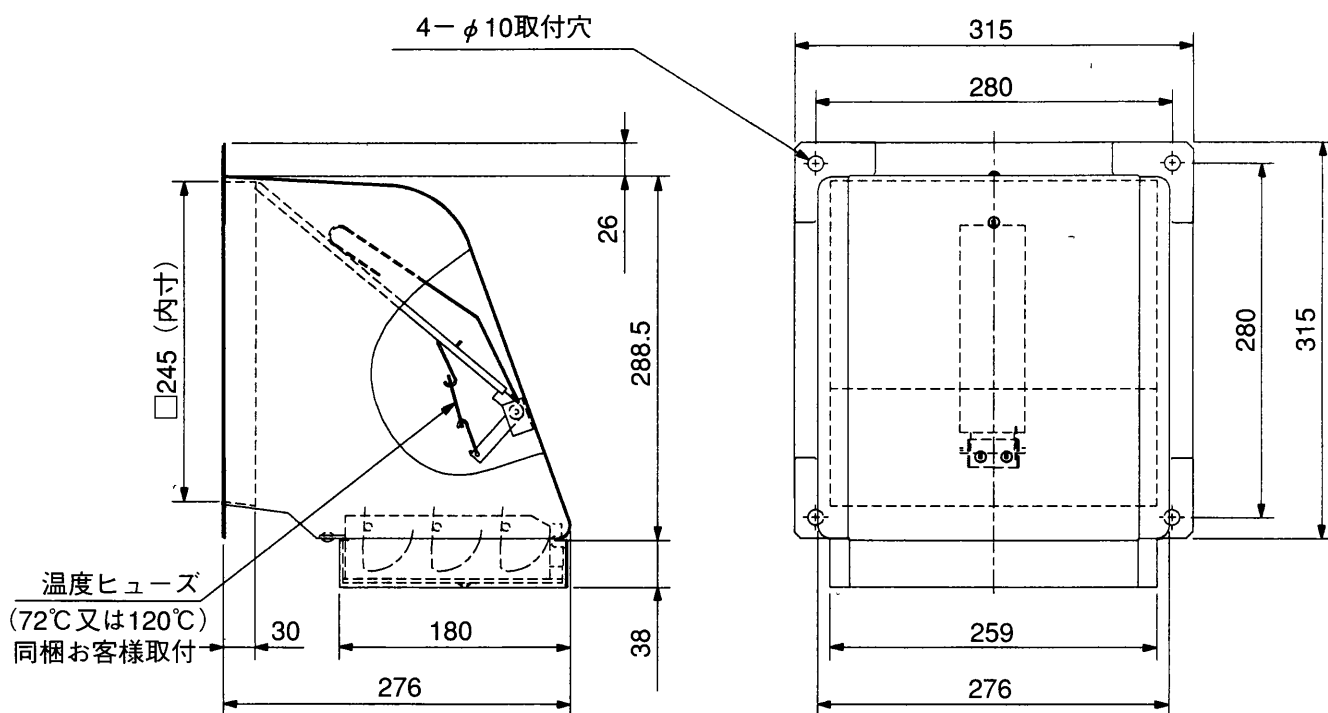
仕様

材 料	本 体.....溶融亜鉛めっき鋼板	シャッター開閉	風圧式
	シャッター枠.....溶融亜鉛めっき鋼板	質 量	4.2 kg
色 調	シャッター.....アルミニウム板	使用周囲条件	温度 -10℃～+50℃
	防 鳥 網.....ステンレス (SUS304)		相対湿度 90%以下
防 鳥 網 メッシュ寸法	マンセル7.65Y7.6/0.7 ポリエステル粉体塗装 (耐酸、耐塩塗装)	付 属 品	温度ヒューズ...72℃, 120℃ 各1個
			スピードナット...4個

(財) 建材試験センター成績番号		
漏煙試験	温度ヒューズ作動(72℃試験)	温度ヒューズ作動(120℃試験)
第54374号	第54372号	第54373号

※排気専用形ですので吸気形の換気扇と組合
わせた使用はできません。
※システム部材 (別売) として防虫網を用意
しております。

外形図



第3角図法	三菱電機株式会社中津川製作所	作成年月	形 名	SHW-20TDA 有圧換気扇用風圧シャッター付ウェザーカバー
		平成6年3月	整理番号	914U ₁